

Prensas de palanca articulada versión de mano

Descripción del artículo/Imágenes del producto



Descripción

Material:

Soporte de prensa de fundición de acero.

Dispositivo de sujeción de la biela, ver K0088.

Versión:

Soporte de prensa lacado en negro.

Dispositivo de sujeción de la biela, ver K0088.

Indicación:

Los dispositivos de sujeción de la biela con palanca de mano extraíble se pueden pedir posteriormente como kit de montaje completo. Datos técnicos y fuerzas de sujeción, ver K0088.

Accesorios:

K0088

K0099

K0101

K0102

K0103

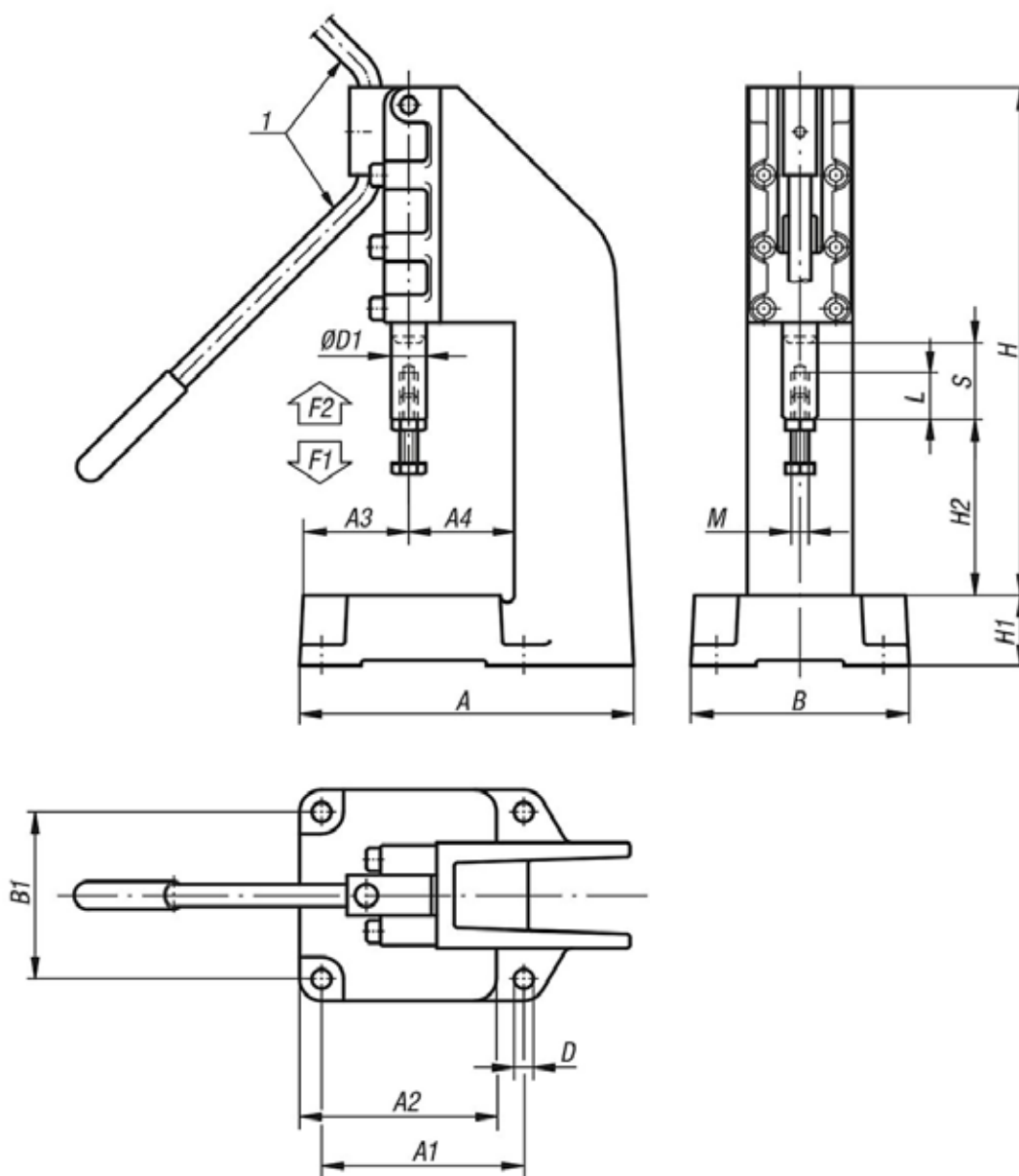
K0106

Indicación sobre el dibujo:

1) Posibilidad de fijar de empuñadura a la derecha o a la izquierda

Prensas de palanca articulada versión de mano

Planos



Nuestros productos

Prensas de palanca articulada, versión de mano

Referencia	A	A1	A2	A3	A4	B	B1	D	D1	H	H1	H2	L	M	Carrera S	Fuerza manual FH N	Fuerza de retención F2 N	Ángulo de apertura de la empuñadura
K0095.0600	150	95	94	50	50	100	80	9	14	202	30	75	30	M8	32	140	6000	185°
K0095.1200	192	115	112	60	60	120	95	11	20	290	40	100	40	M10	50	150	12000	185°
K0095.2500	238	145	142	75	75	150	125	11	25	418	50	120	60	M12	75	170	25000	185°

Referencia	Biela extendida / Fuerza de sujeción F1 N
K0095.0600	5mm/1100N, 10mm/700N, 15mm/750N, 20mm/800N, 25mm/850N, 30mm/1460N,
K0095.1200	5mm/1670N, 10mm/900N, 15mm/730N, 20mm/700N, 25mm/720N, 30mm/850N,
K0095.2500	10mm/1000N, 20mm/720N, 30mm/600N, 40mm/700N, 50mm/880N, 60mm/1180N,