

# Dispositivos de sujeción neumáticos horizontales versión pesada

## Descripción del artículo/Imágenes del producto



### Descripción

**Material:**

Acero.

**Versión:**

Bruído. Cilindro lacado.

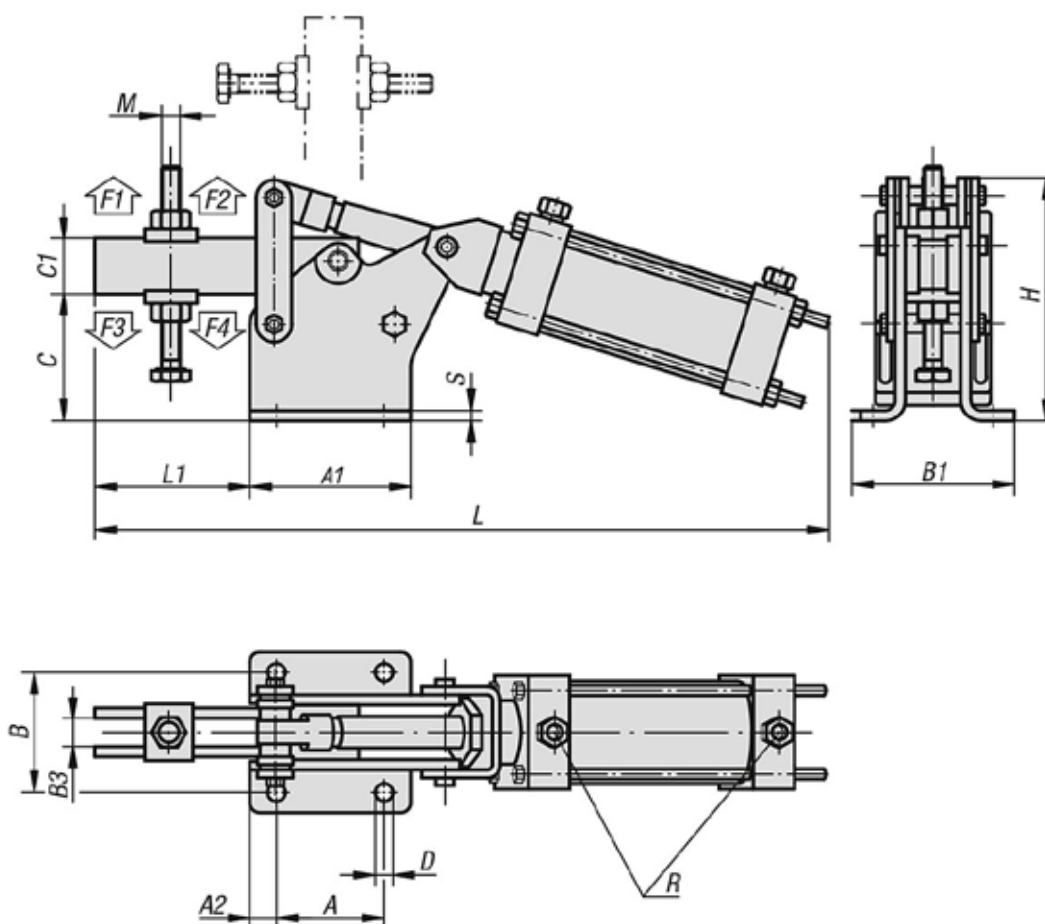
**A petición:**

Interruptor Reed de proximidad.

**Cilindro neumático:**

De acción doble, con amortiguaciones de fin de carrera ajustables por los dos lados.

## Planos



## Nuestros productos

### Dispositivo de sujeción neumático horizontal, versión pesada

| Referencia | Consumo de aire por carrera doble | Ángulo de apertura del brazo de sujeción | Fuerza de retención con 6 bar F1<br>N | Fuerza de retención con 6 bar F2<br>N | Fuerza de sujeción con 6 bar F3<br>N | Fuerza de sujeción con 6 bar F4<br>N |
|------------|-----------------------------------|--|---------------------------------------|---------------------------------------|--------------------------------------|--------------------------------------|
| K0092.2000 | 0,76 dm <sup>3</sup>              | 85°                                      | 9000                                  | 20000                                 | 6500                                 | 8000                                 |

## Dispositivos de sujeción neumáticos horizontales versión pesada

### Nuestros productos

---

| Referencia        | A  | A1  | A2 | B  | B1  | B3 | C   | C1 | D    | H   | L   | L1  | M       | S | R     | Presión de servicio bar | Número de carreras por min con 6 bar |
|-------------------|----|-----|----|----|-----|----|-----|----|------|-----|-----|-----|---------|---|-------|-------------------------|--------------------------------------|
| <b>K0092.2000</b> | 85 | 128 | 21 | 95 | 126 | 19 | 102 | 45 | 14,2 | 195 | 592 | 127 | M18x150 | 8 | G 3/8 | 2 - 6                   | 10                                   |