

Dispositivos de sujeción neumáticos verticales versión pesada

Descripción del artículo/Imágenes del producto



Descripción

Material:

Acero.

Versión:

Bruñido. Cilindro lacado.

A petición:

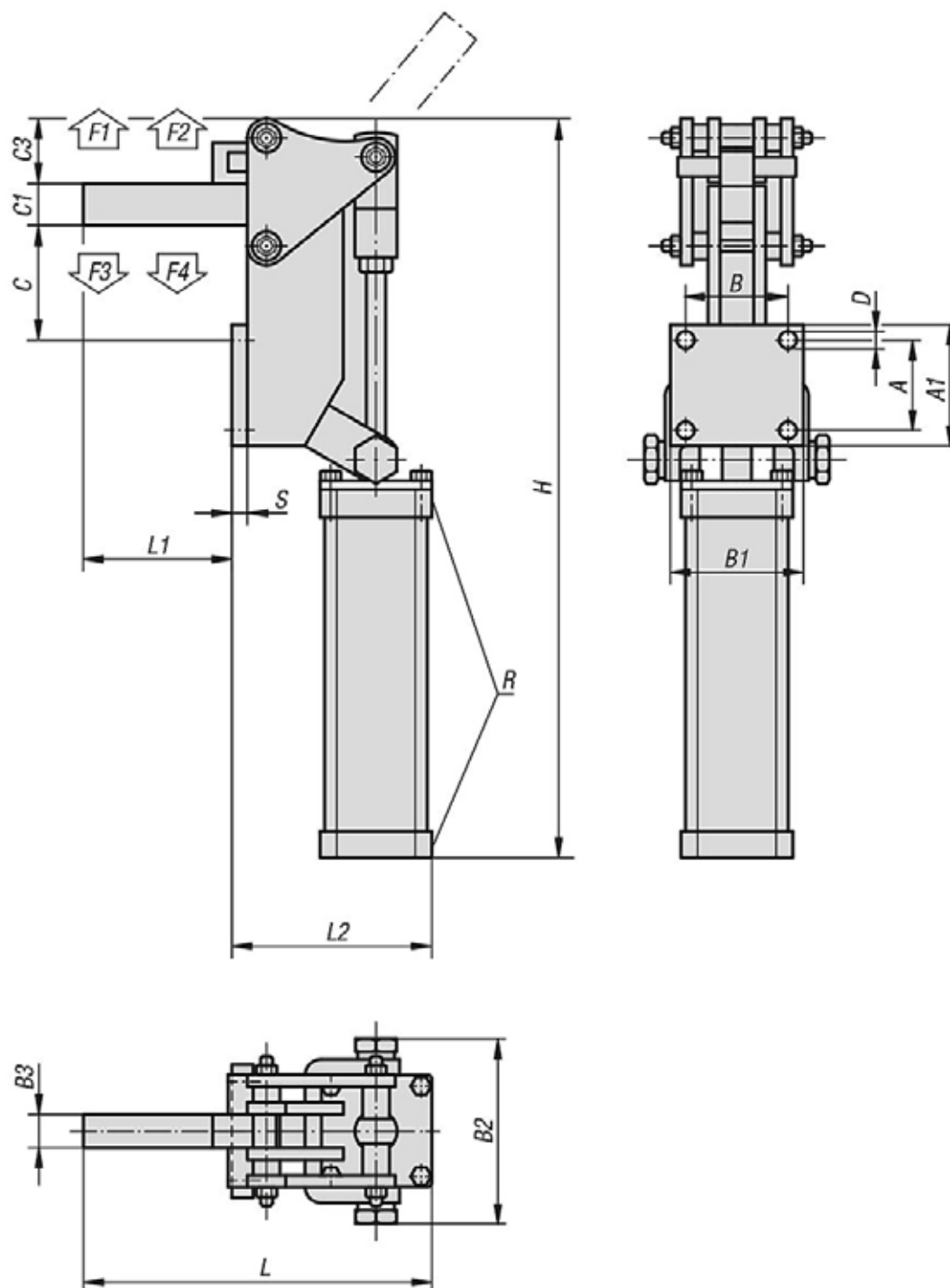
Interruptor Reed de proximidad.

Cilindro neumático:

De acción doble, con amortiguaciones de fin de carrera ajustables por los dos lados.

Dispositivos de sujeción neumáticos verticales versión pesada

Planos



Nuestros productos

Dispositivos de sujeción neumático vertical, versión pesada

Referencia	Consumo de aire por carrera doble	Ángulo de apertura del brazo de sujeción	Fuerza de retención con 6 bar F1 N	Fuerza de retención con 6 bar F2 N	Fuerza de sujeción con 6 bar F3 N	Fuerza de sujeción con 6 bar F4 N
K0091.0750	0,27 dm ³	120°	3000	7500	2250	3150
K0091.1750	0,75 dm ³	120°	6500	17500	6500	8000

Dispositivos de sujeción neumáticos verticales versión pesada

Nuestros productos

Referencia	A	A1	B	B1	B2	B3	C	C1	C3	D	H	L	L1	L2	S	R	Presión de servicio bar	Número de carreras por min con 6 bar
K0091.0750	48	63	48	63	92	12,7	72	19	43	8,7	425	169	67	102	8	G1/4	2 - 6	30
K0091.1750	54,9	76,2	61,8	82,5	109,3	15,8	71,8	25,3	51,4	10,6	495,6	220,7	93,1	126,1	9,6	G1/4	2 - 6	15