

## Dispositivos de sujeción neumáticos horizontales forma B

### Descripción del artículo/Imágenes del producto



### Descripción

**Material:**

Partes de la palanca y husillo de presión de acero.

**Versión:**

Partes de la palanca cincadas y cromadas.

Husillo de presión y tuercas fosfatados.

Cilindro con acabado natural.

**Indicación:**

Longitud de cable: 2,5 m.

**Accesorios:**

K0101

K0102

K0103

K0106

K0107

**Cilindro neumático:**

De acción doble sin amortiguación de fin de carrera y equipado con dos interruptores Reed de proximidad con pantalla LED.

**Datos técnicos para interruptor Reed de proximidad:**

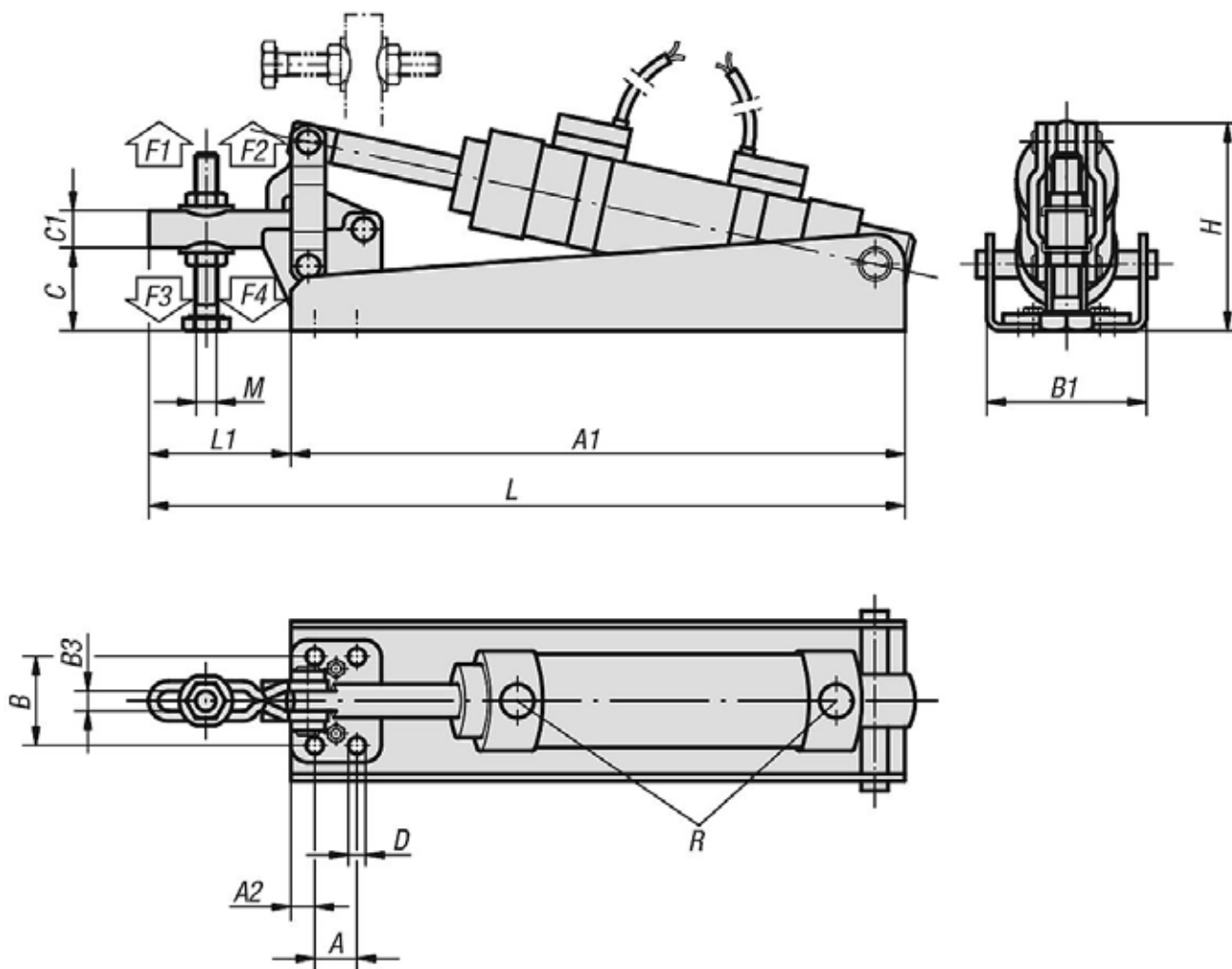
Máx. potencia CC = 10 W / CA = 12 VA.

Máx. tensión de activación = 10 - 60 V, CC y CA.

Máx. potencia de ruptura = 500 mA.

# Dispositivos de sujeción neumáticos horizontales forma B

Planos



## Nuestros productos

### Dispositivos de sujeción neumático horizontal, forma B

Referencia	Forma	Consumo de aire por carrera doble	Ángulo de apertura del brazo de sujeción	Fuerza de retención con 6 bar F1 N	Fuerza de retención con 6 bar F2 N	Fuerza de sujeción con 6 bar F3 N	Fuerza de sujeción con 6 bar F4 N
K0090.0075	B	0,02 dm <sup>3</sup>	70°	1000	1600	800	1400
K0090.0150	B	0,04 dm <sup>3</sup>	85°	1300	1900	1000	1600
K0090.0250	B	0,09 dm <sup>3</sup>	85°	1600	2400	1200	1800
K0090.0450	B	0,27 dm <sup>3</sup>	85°	3000	5800	2600	5400

Referencia	Forma	A	A1	A2	B	B1	B3	C	C1	D	H	L	L1	M	R	Presión de servicio bar	Número de carreras por min con 6 bar
K0090.0075	B	16	145	5	24	40	5,3	18	9	4,4	50	177	32	M5x35	G1/8	2 - 6	40
K0090.0150	B	12,7	185	7	27	48	6,4	24	11	5,1	62	227	42	M6x50	G1/8	2 - 6	60
K0090.0250	B	19	234	8	32	59	8,9	35	17,5	7,1	84	309	75	M8x60	G1/8	2 - 6	55
K0090.0450	B	32	289	10	45	76	12,7	54	25	8,7	122	413	124	M12x100	G1/8	2 - 6	55