

# Dispositivos de sujeción de la biela versión pesada con empuñadura

## Descripción del artículo/Imágenes del producto



### Descripción

**Material:**

Acero. Cuerpo y empuñadura de fundición de grafito esferolítica (GJS).

**Versión:**

Fosfatado.

Empuñadura de plástico resistente al aceite.

**Indicación:**

Los dispositivos de sujeción se bloquean con la posición de empuñadura abierta o cerrada. Por este motivo, se pueden instalar tanto a presión como por tracción. Para el avance y la retirada, los dispositivos de sujeción también están equipados con una limitación de carrera.

**Accesorios:**

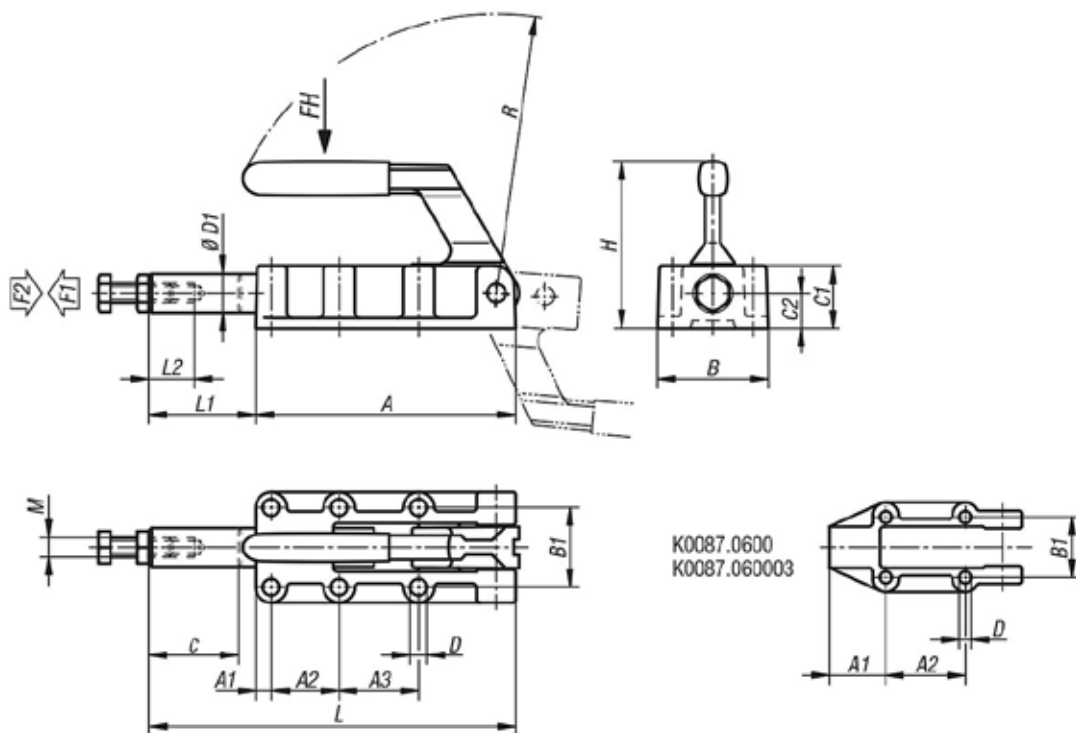
K0101

K0102

K0103

K0106

## Planos



## Nuestros productos

### Dispositivos de sujeción de la biela, versión pesada con empuñadura

Referencia	Color del componente	A	A1	A2	A3	B	B1	C1	C2	D	D1	H	L	L1	L2	M	R	C (Carrera)	Ángulo de apertura de la empuñadura	Fuerza manual FH N	Fuerza de retención F2 N	Fuerza de sujeción F1 N
K0087.0600	Azul	89	25	36,5	-	46	33,4	23	12	5,5	14	63	127	38	30	M8	95	32	185°	140	6000	3000
K0087.1200	Azul	133	8	35	41	61	41	32	18	8,5	20	88	188	55	40	M10	143	50	185°	150	12000	5000

## Dispositivos de sujeción de la biela versión pesada con empuñadura

### Nuestros productos

Referencia	Color del componente	A	A1	A2	A3	B	B1	C1	C2	D	D1	H	L	L1	L2	M	R	C (Carrera)	Angulo de apertura de la empuñadura	Fuerza manual FH N	Fuerza de retención F2 N	Fuerza de sujeción F1 N
<b>K0087.2500</b>	Azul	197	11	45	45	82	54	41	22	10,3	25	108	300	103	60	M12	200	75	185°	170	25000	5000
<b>K0087.5000</b>	Azul	254	10	70	70	85	57	50	28	10,3	30	127	390	136	60	M16	245	100	185°	200	50000	7000
<b>K0087.060003</b>	Rojo	89	25	36,5	-	46	33,4	23	12	5,5	14	63	127	38	30	M8	95	32	185°	140	6000	3000
<b>K0087.120003</b>	Rojo	133	8	35	41	61	41	32	18	8,5	20	88	188	55	40	M10	143	50	185°	150	12000	5000
<b>K0087.250003</b>	Rojo	197	11	45	45	82	54	41	22	10,3	25	108	300	103	60	M12	200	75	185°	170	25000	5000
<b>K0087.500003</b>	Rojo	254	10	70	70	85	57	50	28	10,3	30	127	390	136	60	M16	245	100	185°	200	50000	7000