

## Dispositivos de sujeción mini de biela con consola

### Descripción del artículo/Imágenes del producto



### Descripción

#### Material:

Acero o acero inoxidable.

#### Versión:

cincado y pasivado.

Biela y tornillo de presión fosfatados.

Acero inoxidable acabado natural

Empuñadura de plástico resistente al aceite.

#### Indicación:

Los dispositivos de sujeción se bloquean con la posición de empuñadura abierta o cerrada. Por este motivo, se pueden instalar tanto a presión como por tracción.

El suministro incluye una pieza de presión de neopreno.

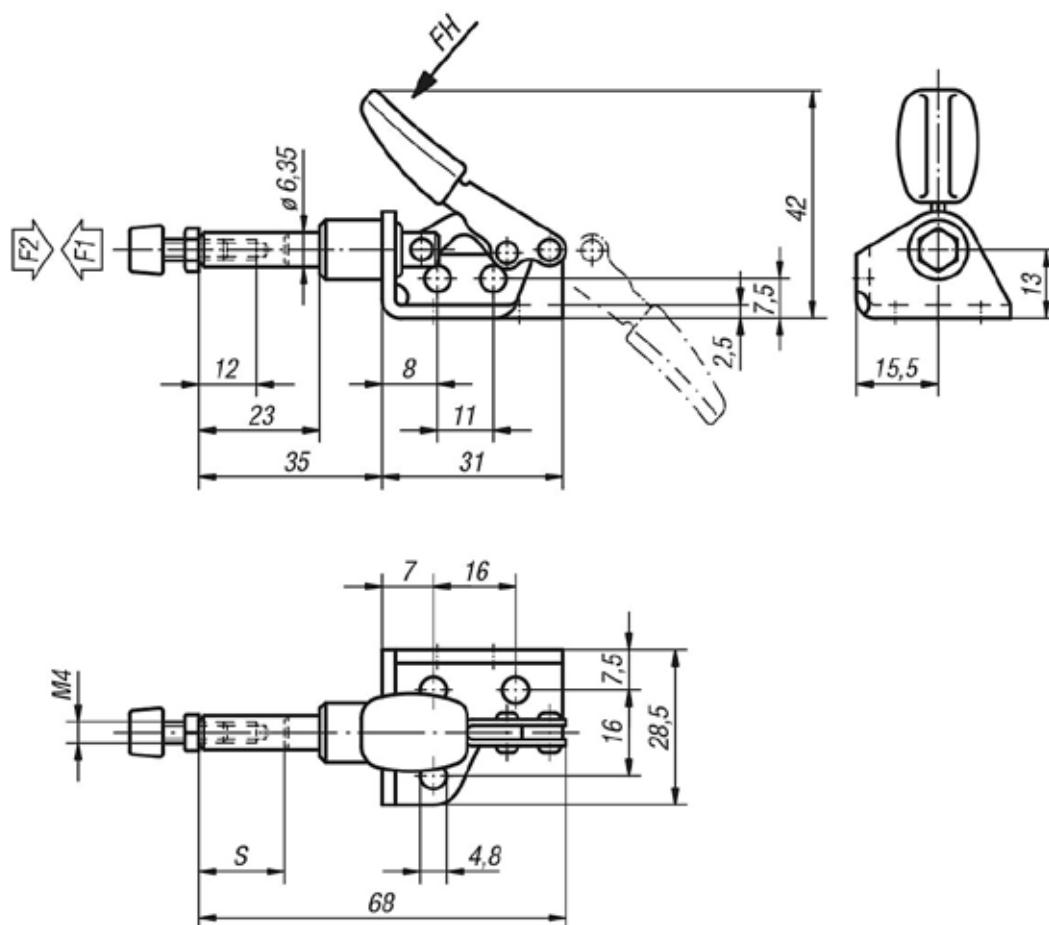
#### Accesorios:

K0101

K0103

K0106

### Planos



## Dispositivos de sujeción mini de biela con consola

### Nuestros productos

---

#### Dispositivo de sujeción mini de biela con consola

Referencia	Material del cuerpo de base	Carrera S	Ángulo de apertura de la empuñadura	Fuerza manual FH N	Fuerza de retención F2 N	Fuerza de sujeción F1 N
K0083.0050	Acero	16	190°	80	500	500
K0083.0050N	Acero inoxidable	16	190°	80	500	500