

Dispositivos de sujeción de cazoleta horizontales versión pesada con placa de retención

Descripción del artículo/Imágenes del producto



Descripción

Material:

Acero. Cuerpo de base y contra-gancho de fundición de acero.
Empuñadura de fundición de grafito esférica (GJS).

Versión:

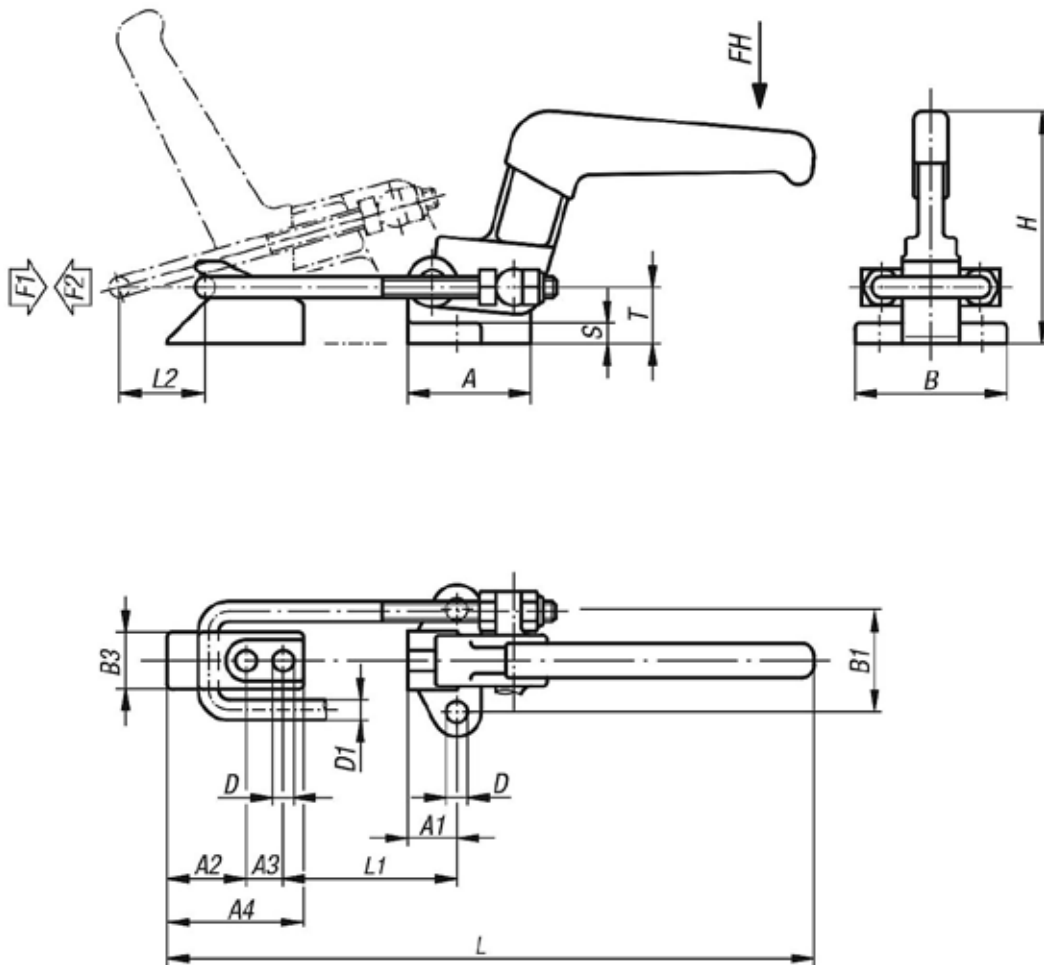
cincado y pasivado.
Cuerpo de base, contra-gancho y empuñadura fosfatados.
Empuñadura de plástico resistente al aceite.

Indicación:

Los dispositivos de sujeción de cazoleta son especialmente adecuados para el cierre rápido y la fijación de cubiertas y tapas.

El recorrido de ajuste se puede ajustar individualmente para cada versión en el grillete de cierre.

Planos



Nuestros productos

Dispositivos de sujeción de cazoleta horizontal, versión pesada con placa de retención

Dispositivos de sujeción de cazoleta horizontales versión pesada con placa de retención

Nuestros productos

Referencia	Ángulo de apertura de la empuñadura	Fuerza manual FH N	Fuerza de retención F2 N	Fuerza de tracción F1 N	Recorrido de ajuste L mín.	Recorrido de ajuste L máx.	Recorrido de ajuste L1 mín.	Recorrido de ajuste L1 máx.	Recorrido de sujeción L2
K0081.1650	120°	600	20000	16500	270	320	38	88	60
K0081.1900	120°	600	40000	19000	335	395	52	112	70

Referencia	A	A1	A2	A3	A4	B	B1	B3	D	D1	H	S	T
K0081.1650	60	24	37	18	65	74	50	28	10,3	10	115	10	27
K0081.1900	82	36	44	22	78	84	56	34	12,4	12	132	12	33,5