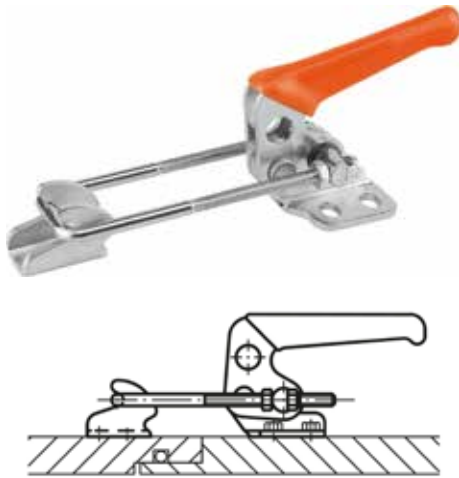


Dispositivos de sujeción de cazoleta horizontales con placa de retención

Descripción del artículo/Imágenes del producto



Descripción

Material:

Acero o acero inoxidable.

Versión:

cincado y pasivado.

Acero inoxidable acabado natural

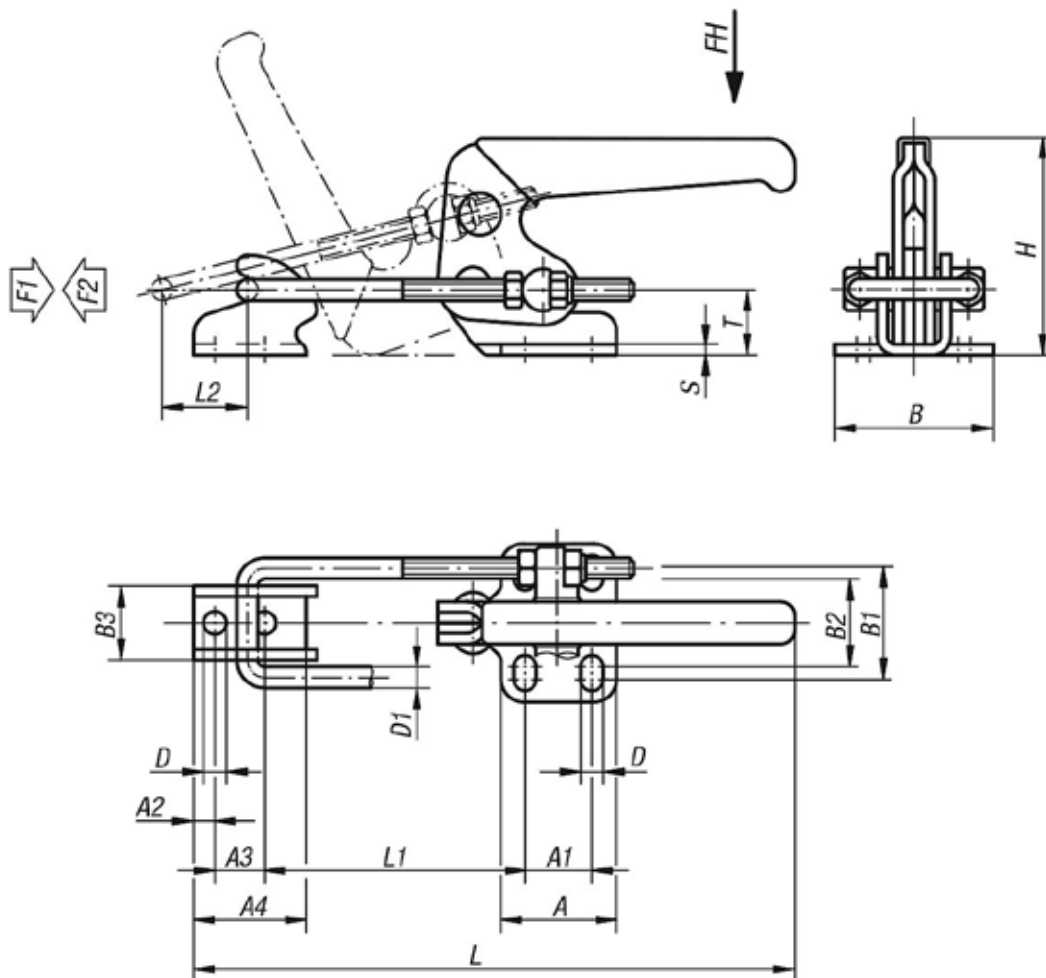
Empuñadura de plástico resistente al aceite.

Indicación:

Los dispositivos de sujeción de cazoleta son especialmente adecuados para el cierre rápido y la fijación de cubiertas y tapas.

El recorrido de ajuste se puede ajustar individualmente para cada versión en el grillete de cierre.

Planos



Nuestros productos

Dispositivos de sujeción de cazoleta horizontal con placa de retención

Dispositivos de sujeción de cazoleta horizontales con placa de retención

Nuestros productos

Referencia	Material del cuerpo de base	Ángulo de apertura de la empuñadura	Fuerza manual FH N	Fuerza de retención F2 N	Fuerza de tracción F1 N	Recorrido de ajuste L máx.	Recorrido de ajuste L mín.	Recorrido de ajuste L1 máx.	Recorrido de ajuste L1 mín.	Recorrido de sujeción L2
K0080.0140	Acero	120°	100	2000	1800	135	105	68	38	16
K0080.0250	Acero	120°	150	4000	2700	185	145	85	45	24
K0080.0450	Acero	120°	200	7000	4500	250	190	120	65	32
K0080.0140N	Acero inoxidable	120°	100	2000	1800	135	105	68	38	16
K0080.0250N	Acero inoxidable	120°	150	4000	2700	185	145	85	45	24
K0080.0450N	Acero inoxidable	120°	200	7000	4500	250	190	120	65	32

Referencia	Material del cuerpo de base	A	A1	A2	A3	A4	B	B1	B2	B3	D	D1	H	S	T
K0080.0140	Acero	26	13	4,5	11	24	36	24	19	16	5,2	4	42	2,5	11,5
K0080.0250	Acero	35	19	6	14	32	48	33	26	21	6,5	6	64	3	18,5
K0080.0450	Acero	51	32	8	19	40	64	45	36	28	8,5	8	85	4	25,5
K0080.0140N	Acero inoxidable	26	13	4,5	11	24	36	24	19	16	5,2	4	42	2,5	11,5
K0080.0250N	Acero inoxidable	35	19	6	14	32	48	33	26	21	6,5	6	64	3	18,5
K0080.0450N	Acero inoxidable	51	32	8	19	40	64	45	36	28	8,5	8	85	4	25,5