

Dispositivos de sujeción con gancho horizontales con placa de retención

Descripción del artículo/Imágenes del producto



Descripción

Material:

Acero o acero inoxidable.

Versión:

cincado y pasivado.

Acero inoxidable acabado natural

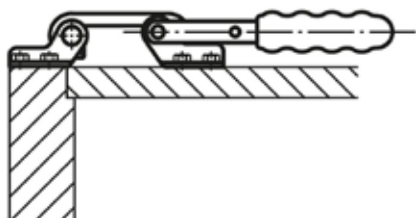
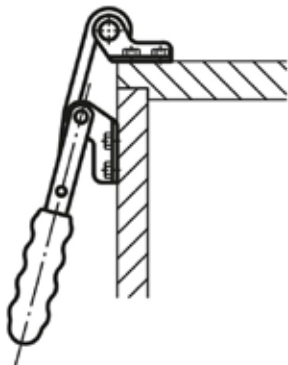
Empuñadura de plástico resistente al aceite.

Indicación:

Los dispositivos de sujeción con gancho son especialmente adecuados para el cierre rápido y la fijación de cubiertas y tapas.

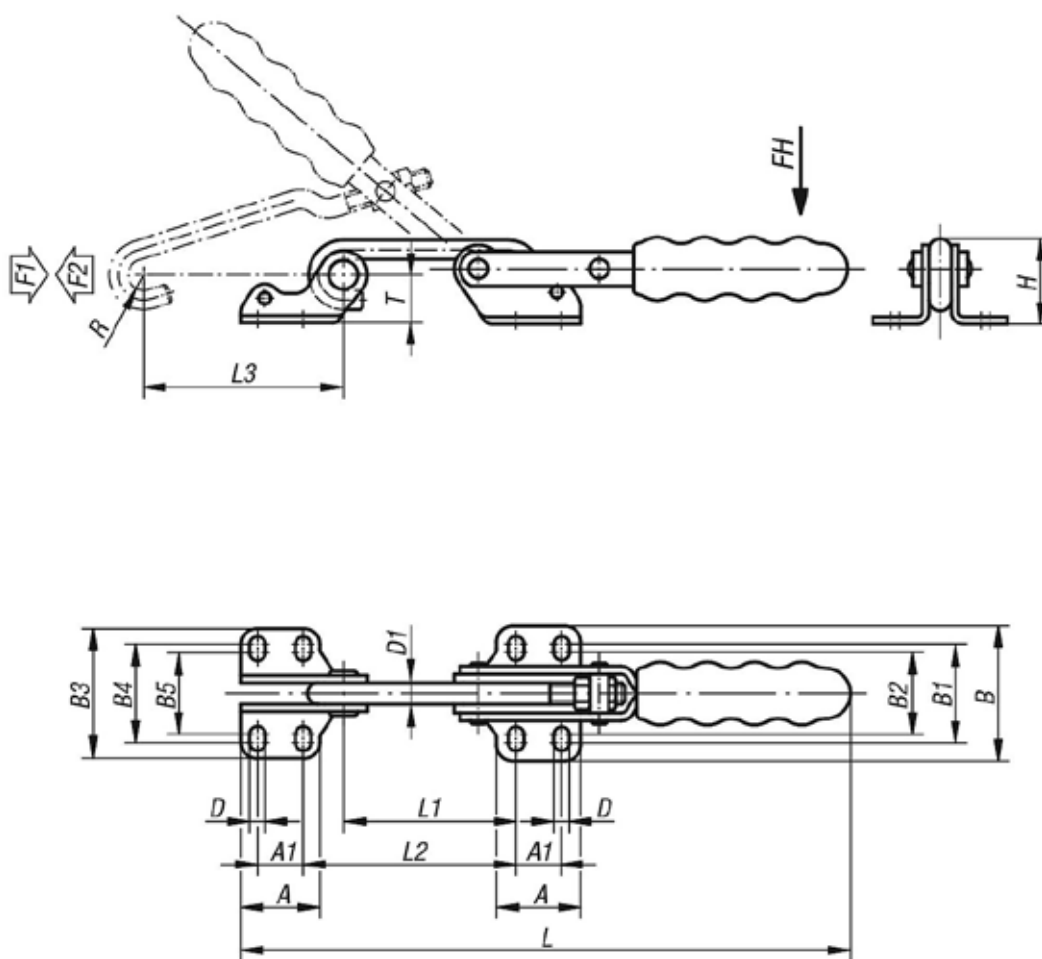
El recorrido de ajuste se puede ajustar individualmente para cada versión en el gancho de cierre.

Recorrido de ajuste: 0 - 5 mm.



Dispositivos de sujeción con gancho horizontales con placa de retención

Planos



Nuestros productos

Dispositivos de sujeción con gancho horizontal con placa de retención

Referencia	Material del cuerpo de base	Ángulo de apertura de la empuñadura	Fuerza manual FH N	Fuerza de tracción F1 N	Fuerza de retención F2 N	Empuñadura de plástico adecuada
K0079.0130	Acero	155°	100	1500	2000	K0100.19
K0079.0270	Acero	155°	160	3000	4000	K0100.28
K0079.0430	Acero	155°	200	4000	7000	K0100.34
K0079.0130N	Acero inoxidable	155°	100	1500	2000	K0100.19
K0079.0270N	Acero inoxidable	155°	160	3000	4000	K0100.28
K0079.0430N	Acero inoxidable	155°	200	4000	7000	K0100.34

Referencia	Material del cuerpo de base	A	A1	B	B1	B2	B3	B4	B5	D	D1	H	L	L1	L2	Recorrido de sujeción L3	R	T
K0079.0130	Acero	26	13	39	27	22,2	43	31	26	5,2	6	26	171	45	58	70	6	13,5
K0079.0270	Acero	35	19	52	36	29	57	41	34	6,5	8	35	248	68	84	90	7	20
K0079.0430	Acero	51	32	72	52,5	43,5	78	59	50	8,5	12	49	310	84	104	115	10	27
K0079.0130N	Acero inoxidable	26	13	39	27	22,2	43	31	26	5,2	6	26	171	45	58	70	6	13,5
K0079.0270N	Acero inoxidable	35	19	52	36	29	57	41	34	6,5	8	35	248	68	84	90	7	20
K0079.0430N	Acero inoxidable	51	32	72	52,5	43,5	78	59	50	8,5	12	49	310	84	104	115	10	27