

Dispositivos de sujeción

Descripción del artículo/Imágenes del producto



Descripción

Material:

Acero. Brida de sujeción de fundición de acero.

Versión:

cincado y pasivado.

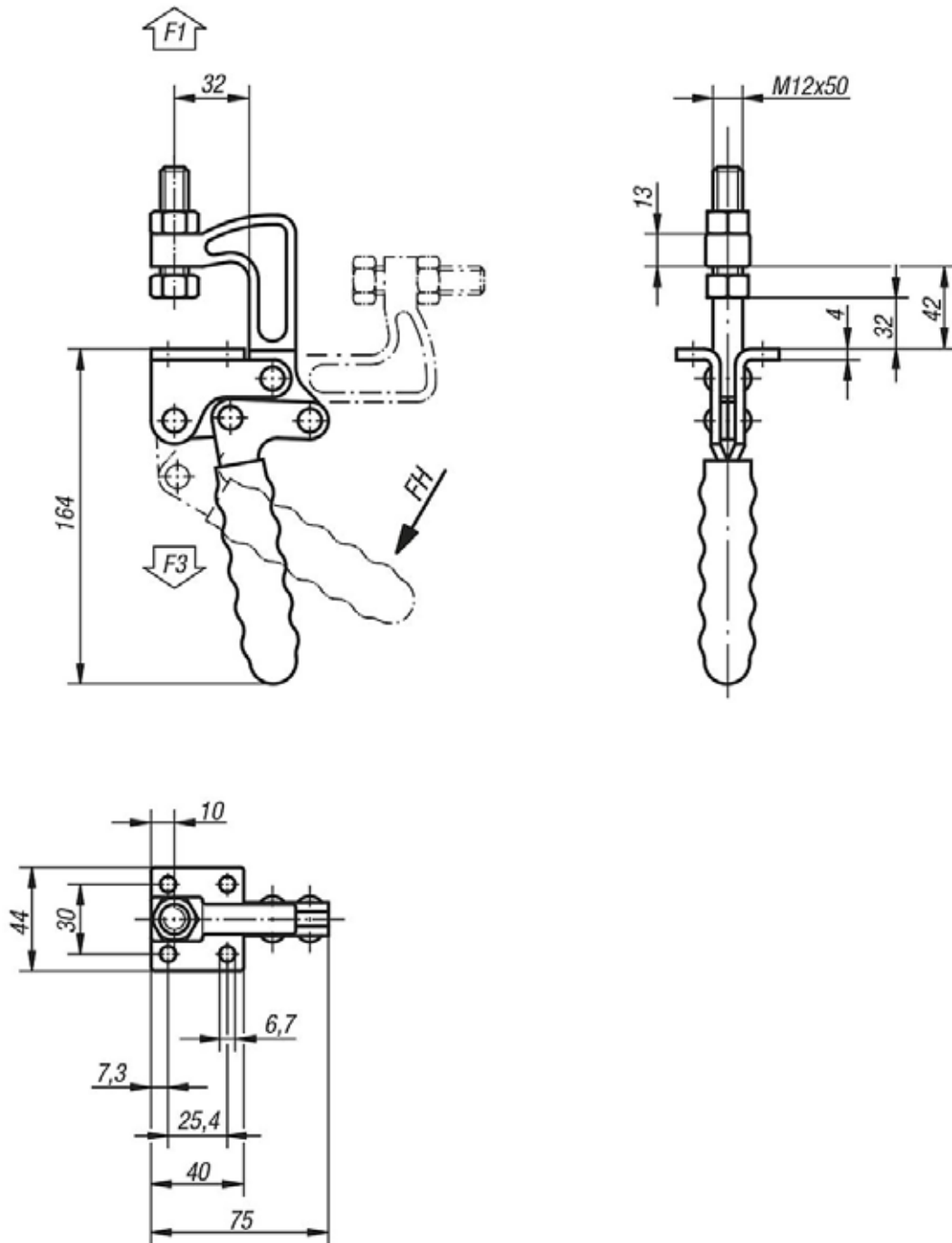
Empuñadura de plástico resistente al aceite.

Indicación:

El dispositivo de sujeción por tracción es adecuado, por ejemplo, para casos de aplicación en los que existe poco espacio para la fijación en el lateral. En este caso, los ángulos de apoyo de la sujeción por tracción se fijan por abajo en la placa de alojamiento correspondiente.

Dispositivos de sujeción

Planos



Nuestros productos

Dispositivos de sujeción

Referencia	Ángulo de apertura del brazo de sujeción	Ángulo de apertura de la empuñadura	Fuerza manual FH N	Fuerza de retención F1 N	Fuerza de sujeción F3 N	Empuñadura de plástico adecuada
K0078.0360	90°	50°	250	3600	1150	K0100.30