

Dispositivos de sujeción rápida horizontales versión pesada con husillo de presión ajustable

Descripción del artículo/Imágenes del producto



Descripción

Material:

Acero. Cuerpo de base y empuñadura de fundición de acero.

Versión:

cincado y pasivado.

Husillo de presión y tuercas fosfatados.

Empuñadura de plástico resistente al aceite.

Accesorios:

K0100

K0101

K0102

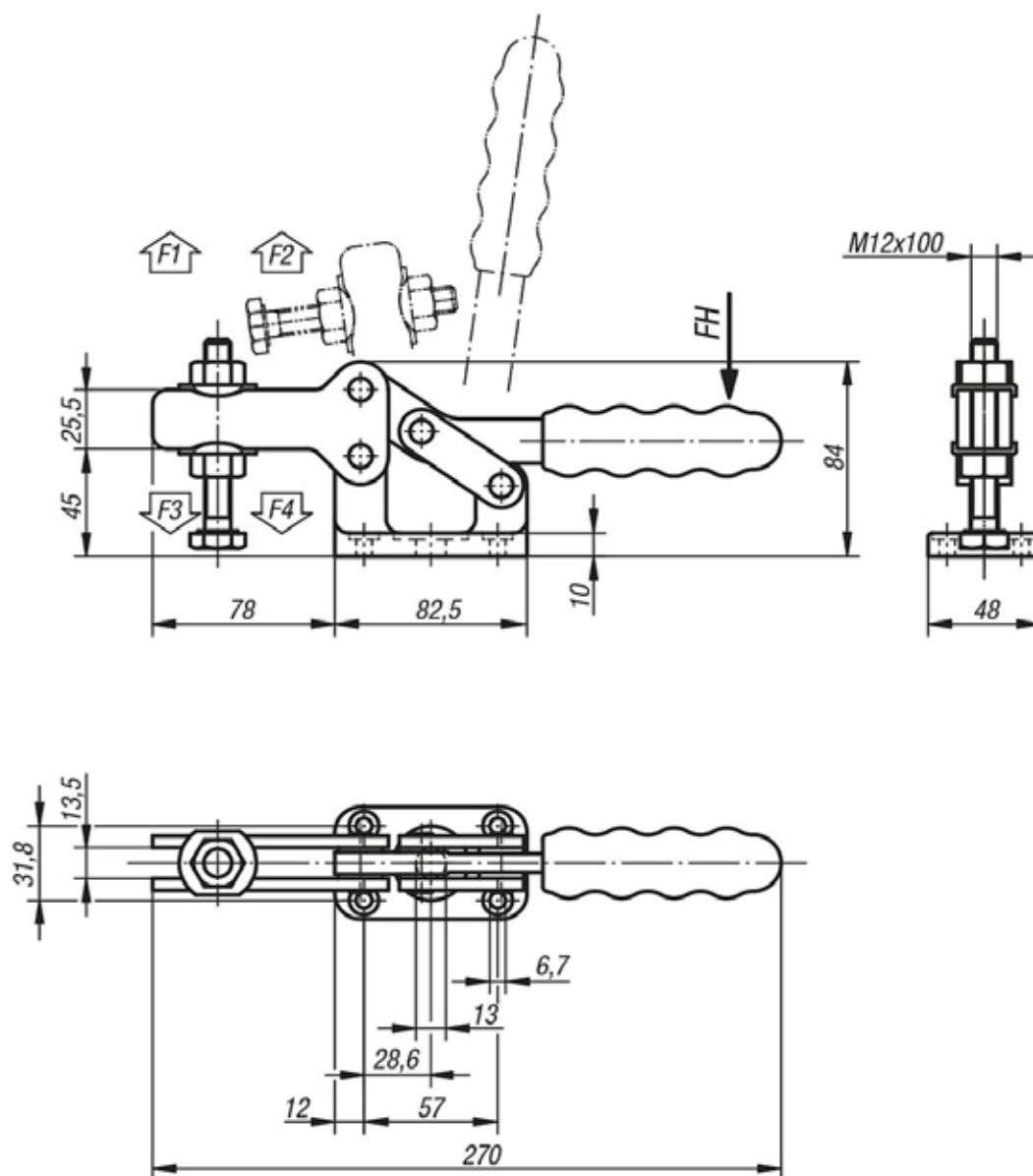
K0103

K0106

K0107

Dispositivos de sujeción rápida horizontales versión pesada con husillo de presión ajustable

Planos



Nuestros productos

Dispositivos de sujeción rápida horizontal, versión pesada con husillo de presión ajustable

Referencia	Ángulo de apertura del brazo de sujeción	Ángulo de apertura de la empuñadura	Fuerza manual FH N	Fuerza de retención F1 N	Fuerza de retención F2 N	Fuerza de sujeción F3 N	Fuerza de sujeción F4 N	Empuñadura de plástico adecuada
K0077.0700	90°	95°	250	4500	9000	1800	3550	K0100.32