

Dispositivos de sujeción rápida horizontales con pie horizontal y brazo de soporte completo

Descripción del artículo/Imágenes del producto



Ángulo de fijación para montaje en la parte frontal (ver accesorios).

Descripción

Material:

Acero.

Versión:

cincado y pasivado.

Empuñadura de plástico resistente al aceite.

Indicación:

Mordaza del husillo soldable.

Accesorios:

K0098

K0100

K0101

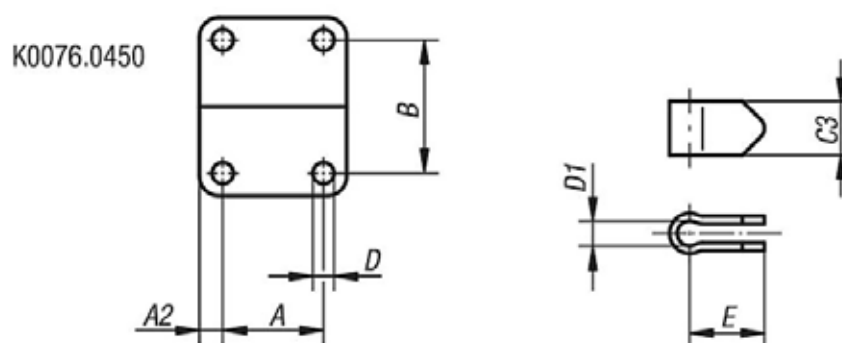
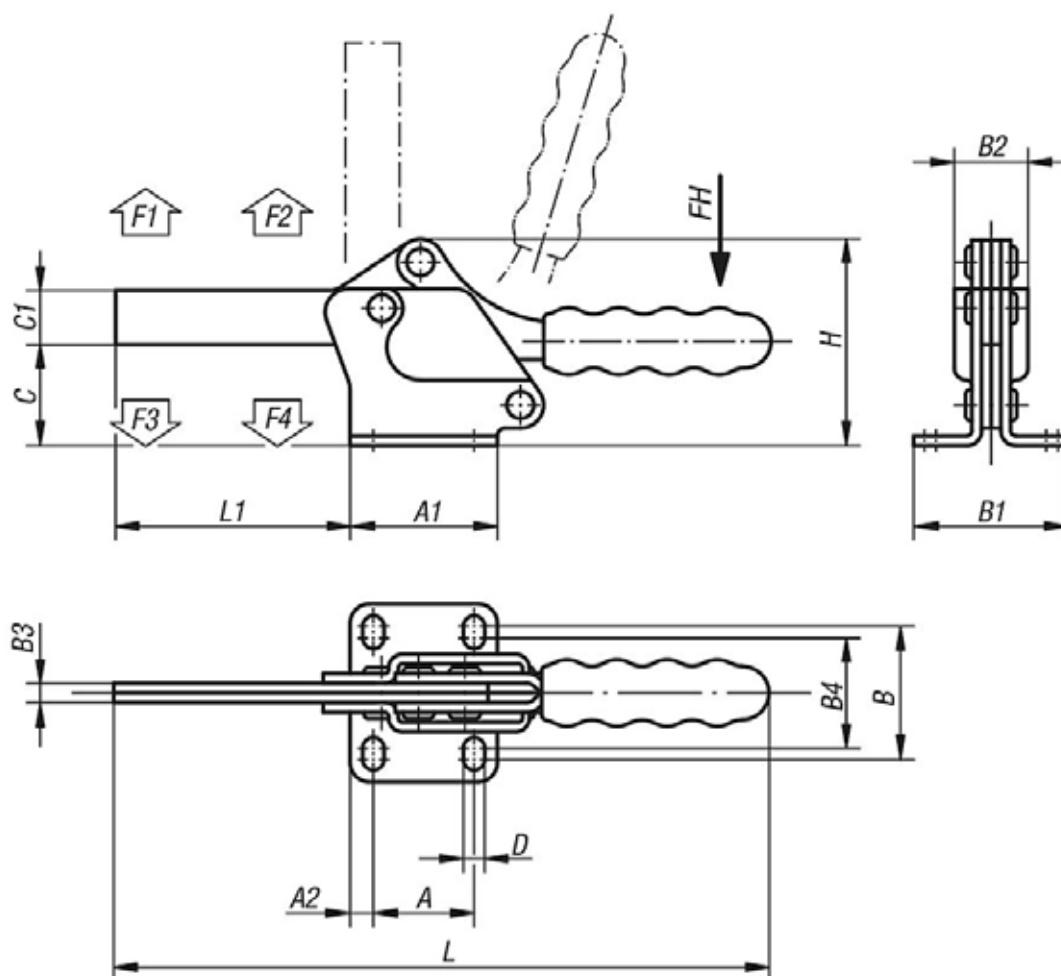
K0102

K0103

K0106

Dispositivos de sujeción rápida horizontales con pie horizontal y brazo de soporte completo

Planos



Nuestros productos

Dispositivo de sujeción rápida horizontal con pie horizontal y brazo de soporte completo

Referencia	Ángulo de apertura del brazo de sujeción	Ángulo de apertura de la empuñadura	Fuerza manual FH N	Fuerza de retención F1 N	Fuerza de retención F2 N	Fuerza de sujeción F3 N	Fuerza de sujeción F4 N	Empuñadura de plástico adecuada
K0076.0250	95°	80°	200	1500	3500	800	1950	K0100.28
K0076.0350	90°	75°	250	2500	5500	1150	3100	K0100.30
K0076.0450	90°	75°	250	3000	6500	1150	3100	K0100.34

Dispositivos de sujeción rápida horizontales con pie horizontal y brazo de soporte completo

Nuestros productos

Referencia	A	A1	A2	B	B1	B2	B3	B4	C	C1	C3	D	D1	E	H	L	L1	Husillo de presión	Referencia del ángulo de fijación
K0076.0250	26	42	8	32	47	23	6	27	34	17,5	17,5	6,6	8,3	24	67	226	82	M8x60	K0098.04
K0076.0350	41,2	59	9	43,7	60	30	8	39,7	45	24	22	8,7	10,3	30	91	272	110	M10x80	K0098.06
K0076.0450	41,2	67	13	42,8	68	38	10	-	59	27	26	8,7	12,3	32	110	310	130	M12x100	K0098.06