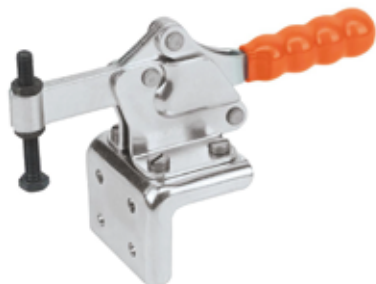


Dispositivos de sujeción rápida horizontales con pie horizontal y husillo de presión fijo

Descripción del artículo/Imágenes del producto



Ángulo de fijación para montaje en la parte frontal (ver accesorios).

Descripción

Material:

Acero.

Versión:

cincado y pasivado.

Husillo de presión y tuercas fosfatados.

Empuñadura de plástico resistente al aceite.

Indicación:

Husillo de presión con pieza de presión de neopreno.

Accesorios:

K0098

K0100

K0101

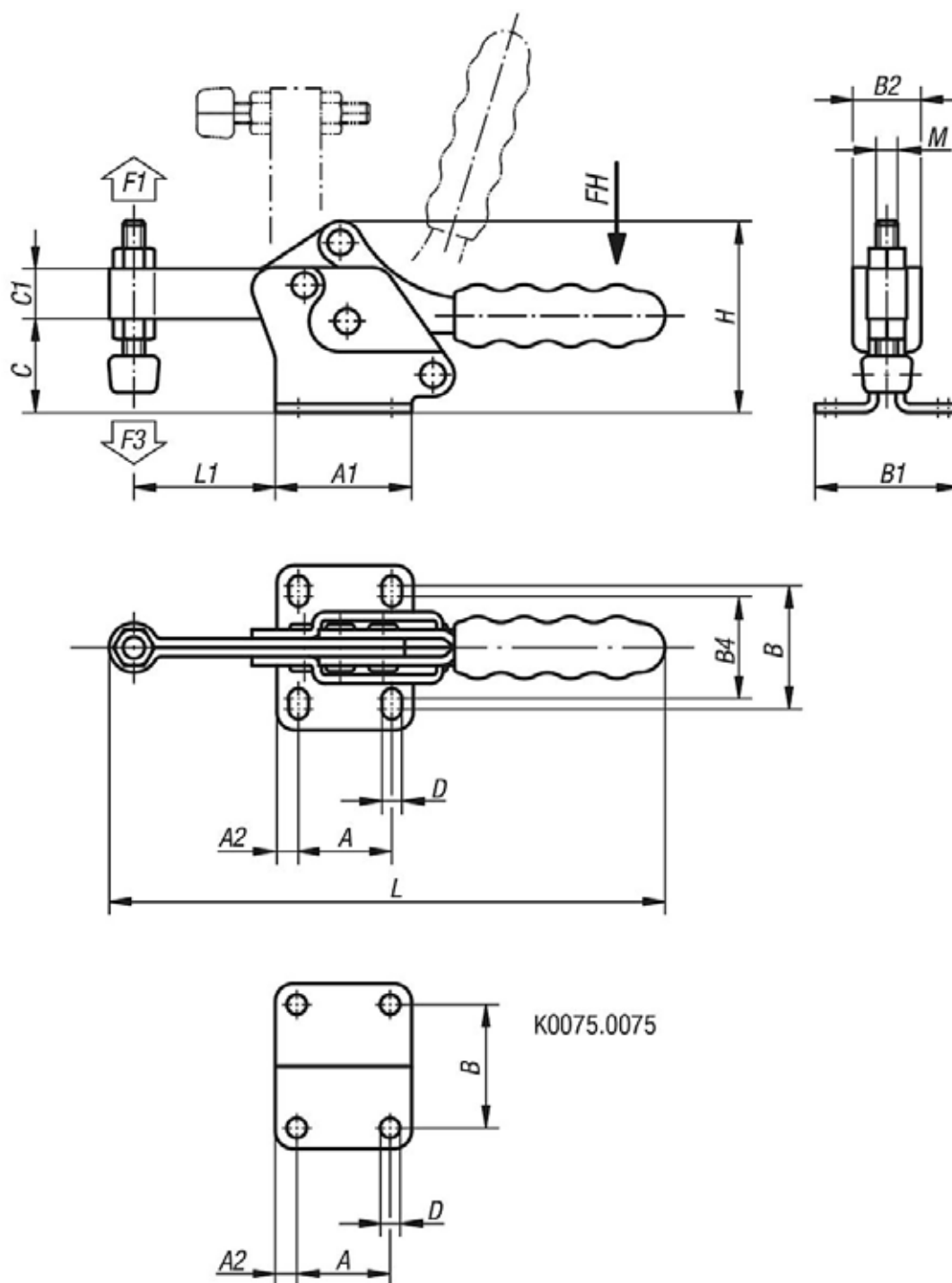
K0102

K0103

K0106

Dispositivos de sujeción rápida horizontales con pie horizontal y husillo de presión fijo

Planos



Nuestros productos

Dispositivos de sujeción rápida horizontal con pie horizontal y husillo de presión fijo

Referencia	Ángulo de apertura del brazo de sujeción	Ángulo de apertura de la empuñadura	Fuerza manual FH N	Fuerza de retención F1 N	Fuerza de sujeción F3 N	Empuñadura de plástico adecuada
K0075.0075	90°	75°	80	750	320	K0100.16
K0075.0150	90°	80°	140	1500	650	K0100.20

Dispositivos de sujeción rápida horizontales con pie horizontal y husillo de presión fijo

Nuestros productos

Referencia	A	A1	A2	B	B1	B2	B4	C	C1	D	H	L	L1	M	Referencia del ángulo de fijación
K0075.0075	13,5	25	5,7	16,8	27	16	-	19	9,5	5,2	38	108	24,5	M5x35	K0098.02
K0075.0150	26	38	6	28	40	20	22	25	14	5,5	53	155	38	M6x50	K0098.04