

Dispositivos de sujeción rápida horizontales con pie horizontal y husillo de presión ajustable

Descripción del artículo/Imágenes del producto



Ángulo de fijación para montaje en la parte frontal (ver accesorios).

Descripción

Material:

Acero o acero inoxidable.

Versión:

cincado y pasivado.

Husillo de presión y tuercas fosfatados.

Acero inoxidable acabado natural

Empuñadura de plástico resistente al aceite.

Indicación:

Con las versiones K0074.0075 y K0074.0150 se suministra una pieza de presión de neopreno.

En las versiones K0074.0075N y K0074.0150N, el ángulo de fijación de acero inoxidable no está disponible.

Accesorios:

K0098

K0100

K0101

K0102

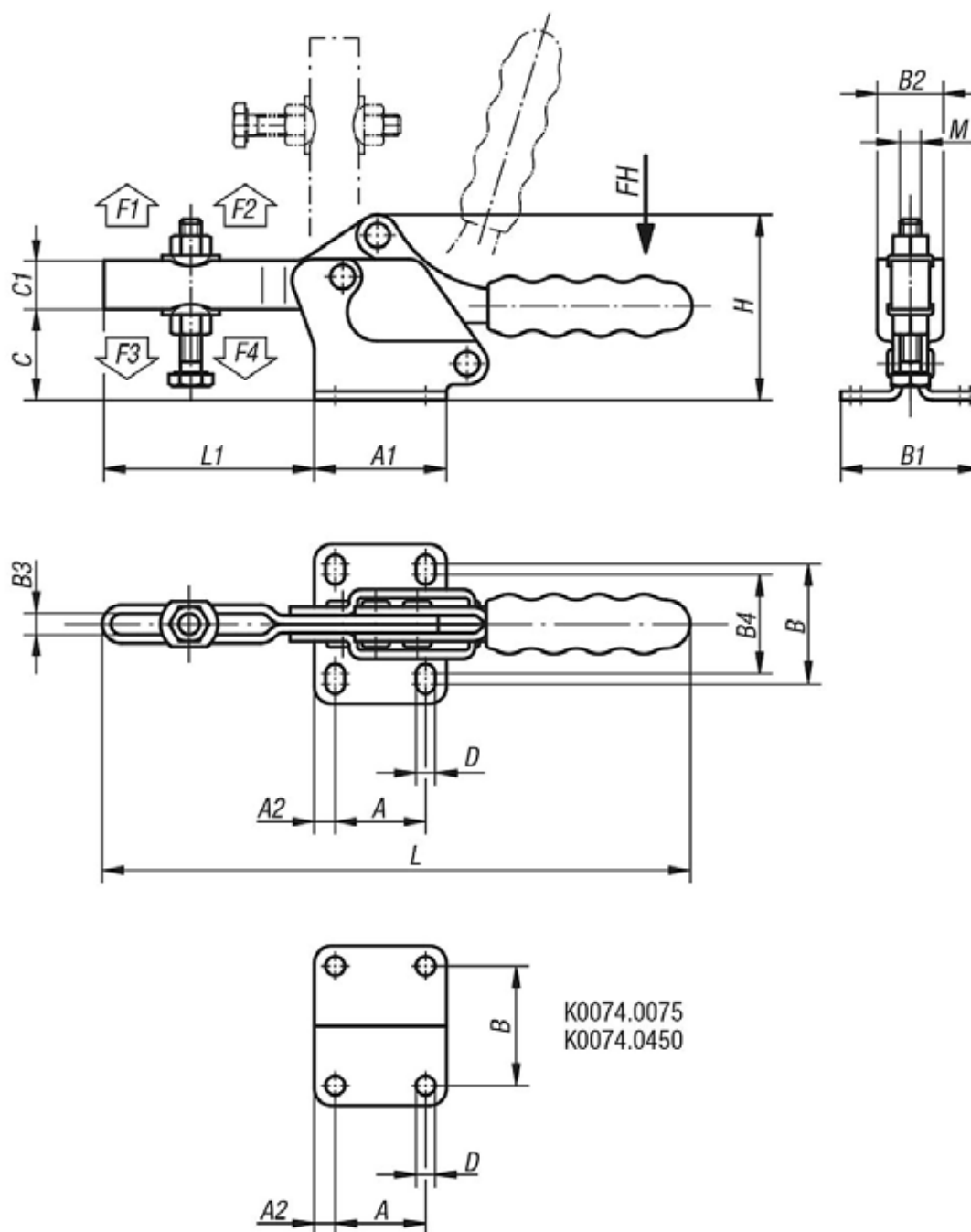
K0103

K0106

K0107

Dispositivos de sujeción rápida horizontales con pie horizontal y husillo de presión ajustable

Planos



Nuestros productos

Dispositivos de sujeción rápida horizontal con pie horizontal y husillo de presión ajustable

Referencia	Material del cuerpo de base	Angulo de apertura del brazo de sujeción	Angulo de apertura de la empuñadura	Fuerza manual FH N	Fuerza de retención F1 N	Fuerza de retención F2 N	Fuerza de sujeción F3 N	Fuerza de sujeción F4 N	Empuñadura de plástico adecuada
K0074.0075	Acero	90°	75°	80	500	1100	250	700	K0100.16
K0074.0150	Acero	90°	80°	140	1200	2600	400	1000	K0100.20
K0074.0250	Acero	95°	80°	200	1500	3500	800	1950	K0100.28
K0074.0350	Acero	90°	75°	250	2500	5500	1150	3100	K0100.30
K0074.0450	Acero	90°	75°	250	3000	6500	1150	3100	K0100.34
K0074.0075N	Acero inoxidable	90°	75°	80	500	1100	250	700	K0100.16
K0074.0150N	Acero inoxidable	90°	80°	140	1200	2600	400	1000	K0100.20

Dispositivos de sujeción rápida horizontales con pie horizontal y husillo de presión ajustable

Nuestros productos

Referencia	Material del cuerpo de base	A	A1	A2	B	B1	B2	B3	B4	C	C1	D	H	L	L1	M	Referencia del ángulo de fijación
K0074.0075	Acero	13,5	25	5,7	17,4	27	16	5,8	-	19	9,5	5,2	38	116	37	M5x35	K0098.02
K0074.0150	Acero	26	38	6	28	40	20	6,2	22	24	14	5,5	53	170	60	M6x50	K0098.04
K0074.0250	Acero	26	42	8	31	47	23	8,5	26	35	17,5	6,6	68	224	79	M8x60	K0098.04
K0074.0350	Acero	41,2	59	9	43	59	30	12	39	45	24	8,7	91	274	108	M10x80	K0098.06
K0074.0450	Acero	41,2	67	13	41,3	67	38	14,2	-	59	27	8,7	110	305	128	M12x100	K0098.06
K0074.0075N	Acero inoxidable	13,5	25	5,7	17,4	27	16	5,8	-	19	9,5	5,2	38	116	37	M5x35	-
K0074.0150N	Acero inoxidable	26	38	6	28	40	20	6,2	22	24	14	5,5	53	170	60	M6x50	-