

Dispositivos de sujeción rápida horizontales con pie vertical y brazo de soporte completo

Descripción del artículo/Imágenes del producto



Descripción

Material:

Acero.

Versión:

cincado y pasivado.

Empuñadura de plástico resistente al aceite.

Indicación:

Mordaza del husillo soldable.

Accesorios:

K0100

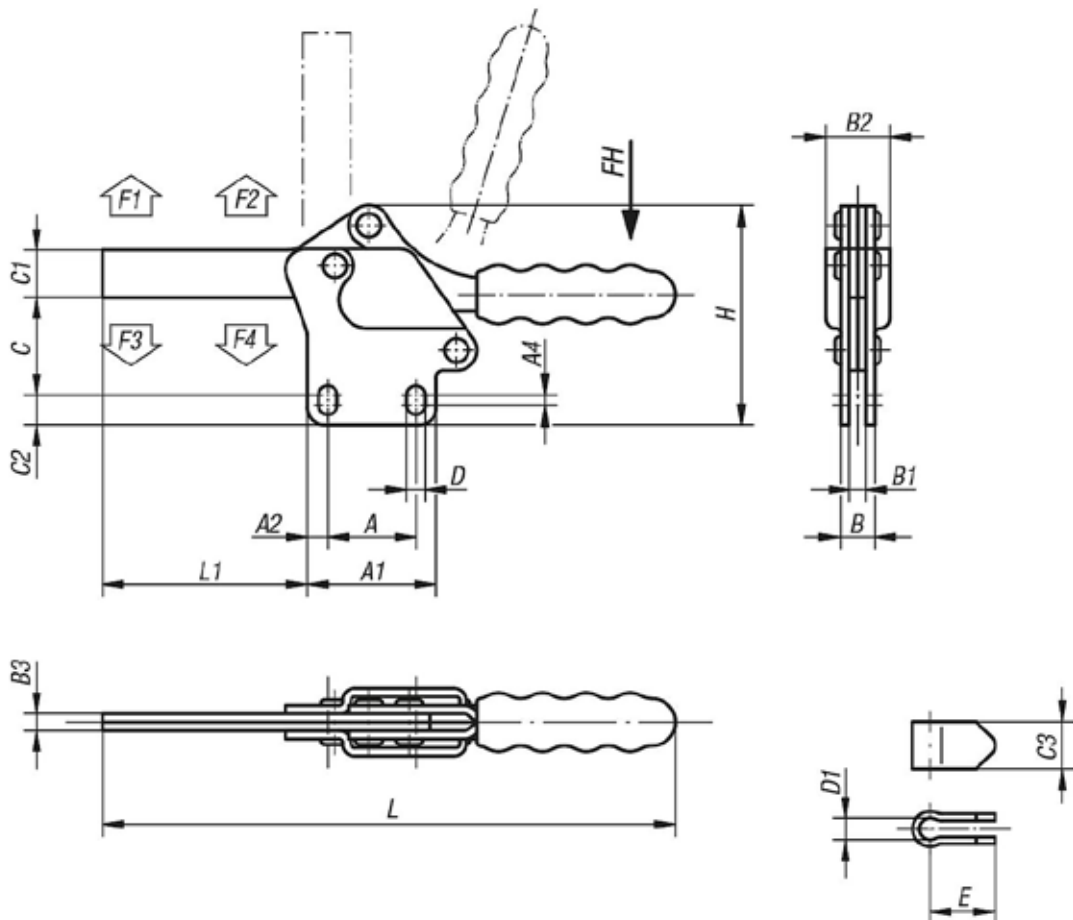
K0101

K0102

K0103

K0106

Planos



Nuestros productos

Dispositivo de sujeción rápida horizontal con pie vertical y brazo de soporte completo

Dispositivos de sujeción rápida horizontales con pie vertical y brazo de soporte completo

Nuestros productos

Referencia	Ángulo de apertura del brazo de sujeción	Ángulo de apertura de la empuñadura	Fuerza manual FH N	Fuerza de retención F1 N	Fuerza de retención F2 N	Fuerza de sujeción F3 N	Fuerza de sujeción F4 N	Empuñadura de plástico adecuada
K0073.0250	95°	80°	200	1500	3500	800	1950	K0100.28
K0073.0350	90°	75°	250	2500	5500	1150	3100	K0100.30

Referencia	A	A1	A2	A4	B	B1	B2	B3	C	C1	C2	C3	D	D1	E	H	L	L1	Husillo de presión
K0073.0250	26	42	8	2,6	12	6	23	6	39	17,5	10	17,5	6,6	8,3	24	82	226	82	M8x60
K0073.0350	41,2	59	9	2	16	8	30	8	54	24	10	22	8,7	10,3	30	109,5	274	110	M10x80