

Dispositivos de sujeción mini horizontales con pie horizontal a la izquierda y husillo de presión ajustable

Descripción del artículo/Imágenes del producto



Descripción

Material:

Acero.

Versión:

cincado y pasivado.

Husillo de presión y tuercas fosfatados.

Empuñadura de plástico resistente al aceite.

Accesorios:

K0101

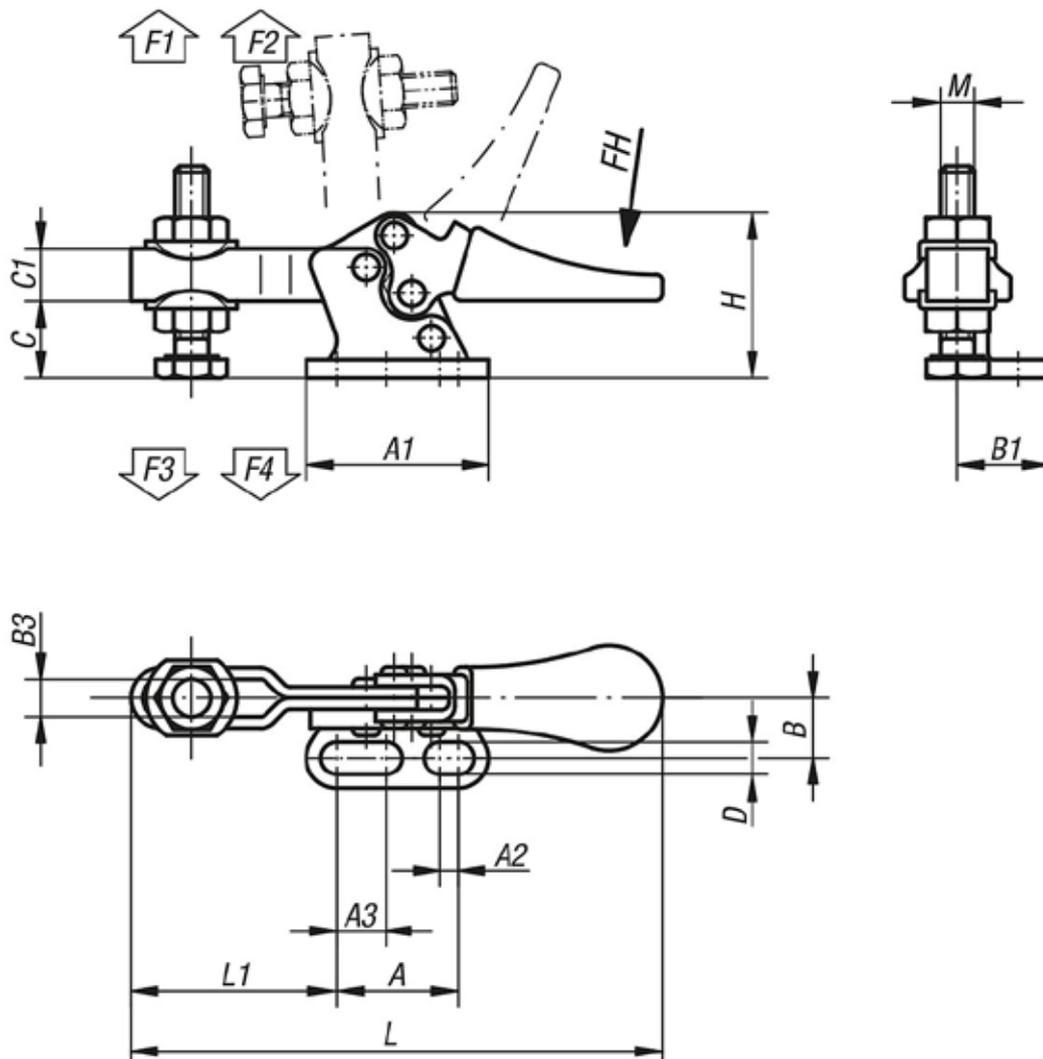
K0102

K0103

K0106

K0107

Planos



Dispositivos de sujeción mini horizontales con pie horizontal a la izquierda y husillo de presión ajustable

Nuestros productos

Dispositivos de sujeción mini horizontal con pie horizontal a la izquierda y husillo de presión ajustable

Referencia	Ángulo de apertura del brazo de sujeción		Ángulo de apertura de la empuñadura				Fuerza manual FH N	Fuerza de retención F1 N	Fuerza de retención F2 N	Fuerza de sujeción F3 N	Fuerza de sujeción F4 N
K0071.0050	85°		65°				80	250	550	170	370

Referencia	A	A1	A2	A3	B	B1	B3	C	C1	D	H	L	L1	M
K0071.0050	16	24	2,4	6,5	8	12	5,2	9,5	7	4,2	22	70	27	M5x20