

Dispositivos de sujeción mini horizontales con pie horizontal y husillo de presión fijo

Descripción del artículo/Imágenes del producto



Descripción

Material:

Acero.

Versión:

cincado y pasivado.

Husillo de presión y tuercas fosfatados.

Empuñadura de plástico resistente al aceite.

Accesorios:

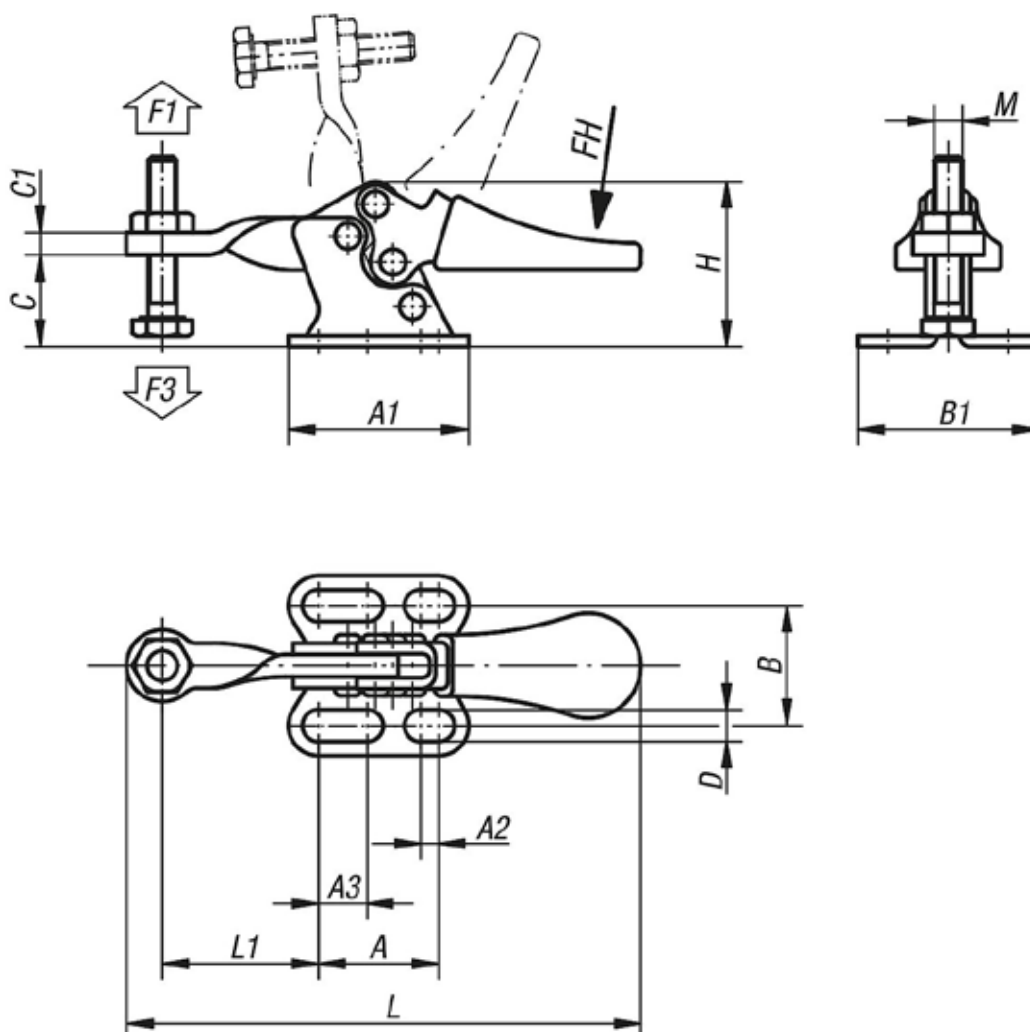
K0101

K0102

K0103

K0106

Planos



Nuestros productos

Dispositivos de sujeción mini horizontales con pie horizontal y husillo de presión fijo

Nuestros productos

Dispositivos de sujeción mini horizontal con pie horizontal y husillo de presión fijo

Referencia	Angulo de apertura del brazo de sujeción	Angulo de apertura de la empuñadura	Fuerza manual FH N	Fuerza de retención F1 N	Fuerza de sujeción F3 N
K0070.0050	85°	65°	80	500	250

Referencia	A	A1	A2	A3	B	B1	C	C1	D	H	L	L1	M
K0070.0050	16	24	2,4	6,5	16	24	12	3	4,2	22	70	21	M5x20