

## Dispositivos de sujeción mini horizontales con pie horizontal y husillo de presión ajustable

Descripción del artículo/Imágenes del producto



### Descripción

#### Material:

Acero o acero inoxidable.

#### Versión:

cincado y pasivado.

Husillo de presión y tuercas fosfatados.

Acero inoxidable acabado natural

Empuñadura de plástico resistente al aceite.

#### Accesorios:

K0101

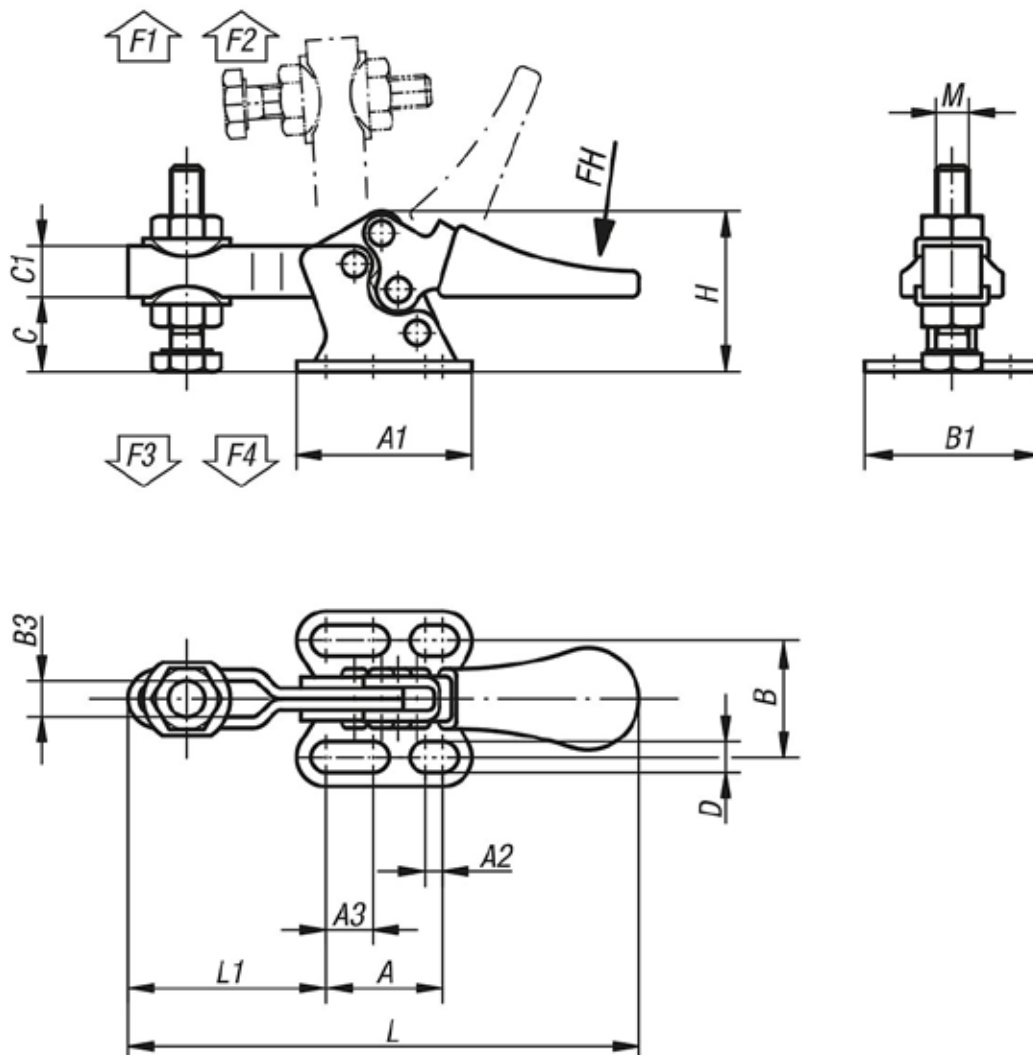
K0102

K0103

K0106

K0107

### Planos



## Dispositivos de sujeción mini horizontales con pie horizontal y husillo de presión ajustable

Nuestros productos

### Dispositivos de sujeción mini horizontal con pie horizontal y husillo de presión ajustable

Referencia	Material del cuerpo de base	Ángulo de apertura del brazo de sujeción	Ángulo de apertura de la empuñadura	Fuerza manual FH N	Fuerza de retención F1 N	Fuerza de retención F2 N	Fuerza de sujeción F3 N	Fuerza de sujeción F4 N
K0069.0050	Acero	85°	65°	80	250	550	170	370
K0069.0050N	Acero inoxidable	85°	65°	80	250	550	170	370

Referencia	Material del cuerpo de base	A	A1	A2	A3	B	B1	B3	C	C1	D	H	L	L1	M
K0069.0050	Acero	16	24	2,4	6,5	16	24	5,2	9	7	4,2	22	70	27	M5x20
K0069.0050N	Acero inoxidable	16	24	2,4	6,5	16	24	5,2	9	7	4,2	22	70	27	M5x20