

## Dispositivos de sujeción mini horizontales con pie vertical y husillo de presión ajustable

Descripción del artículo/Imágenes del producto



### Descripción

#### Material:

Acero.

#### Versión:

cincado y pasivado.

Husillo de presión y tuercas fosfatados.

Empuñadura de plástico resistente al aceite.

#### Accesorios:

K0101

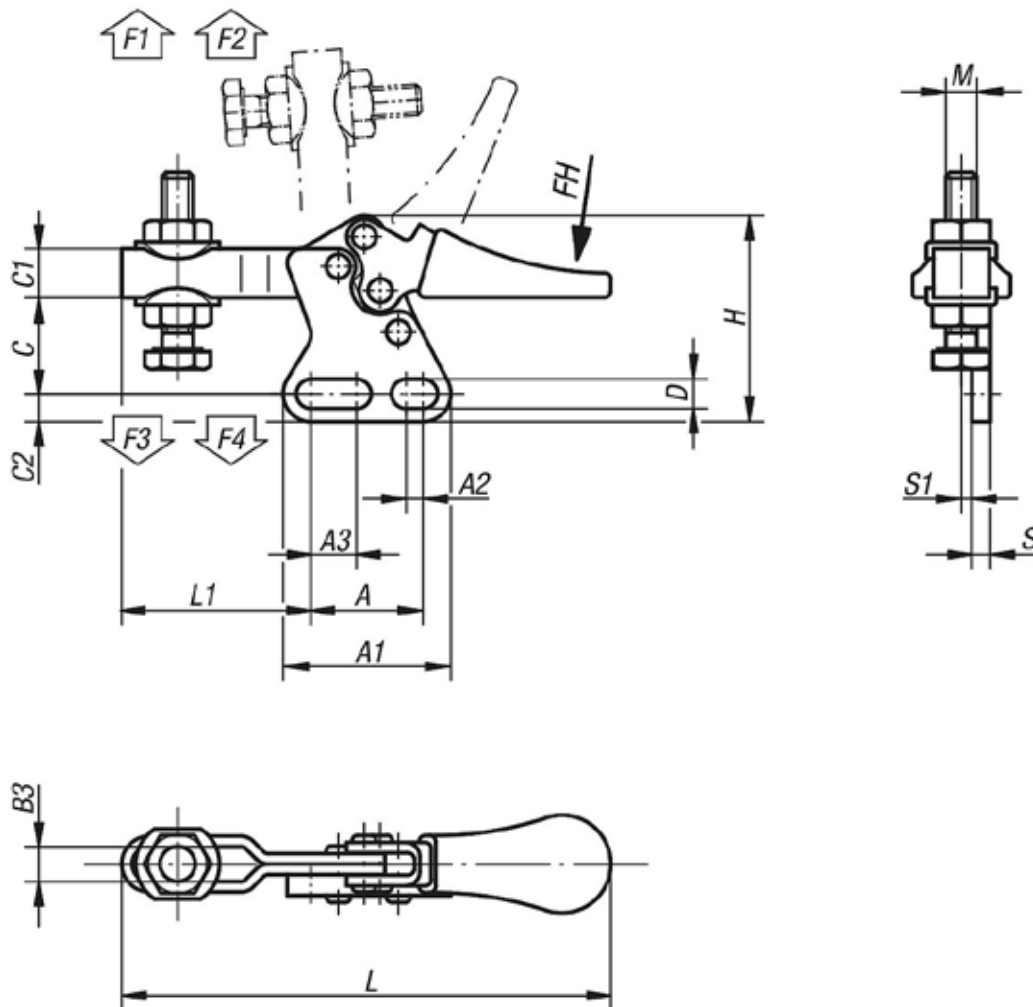
K0102

K0103

K0106

K0107

### Planos



## Dispositivos de sujeción mini horizontales con pie vertical y husillo de presión ajustable

Nuestros productos

### Dispositivos de sujeción mini horizontal con pie vertical y husillo de presión ajustable

Referencia	Ángulo de apertura del brazo de sujeción			Ángulo de apertura de la empuñadura			Fuerza manual FH N	Fuerza de retención F1 N	Fuerza de retención F2 N	Fuerza de sujeción F3 N	Fuerza de sujeción F4 N
K0068.0050	85°			65°			80	250	550	170	370

Referencia	A	A1	A2	A3	B3	C	C1	C2	D	H	L	L1	M	S	S1
K0068.0050	16	24,5	2,4	6,5	5,2	14	7	4	4,2	29	70	27	M5x20	3,2	1,5