

Dispositivos de sujeción rápida verticales versión pesada con brazo de soporte completo

Descripción del artículo/Imágenes del producto



Descripción

Material:

Acero.

Versión:

Bruñido.

Bulón de rodamiento y casquillo de rodamiento templados por cementación.
Empuñadura de plástico resistente al aceite.

Indicación:

Engrasar periódicamente todas las articulaciones.

Accesorios:

K0099

K0102

K0103

K0106

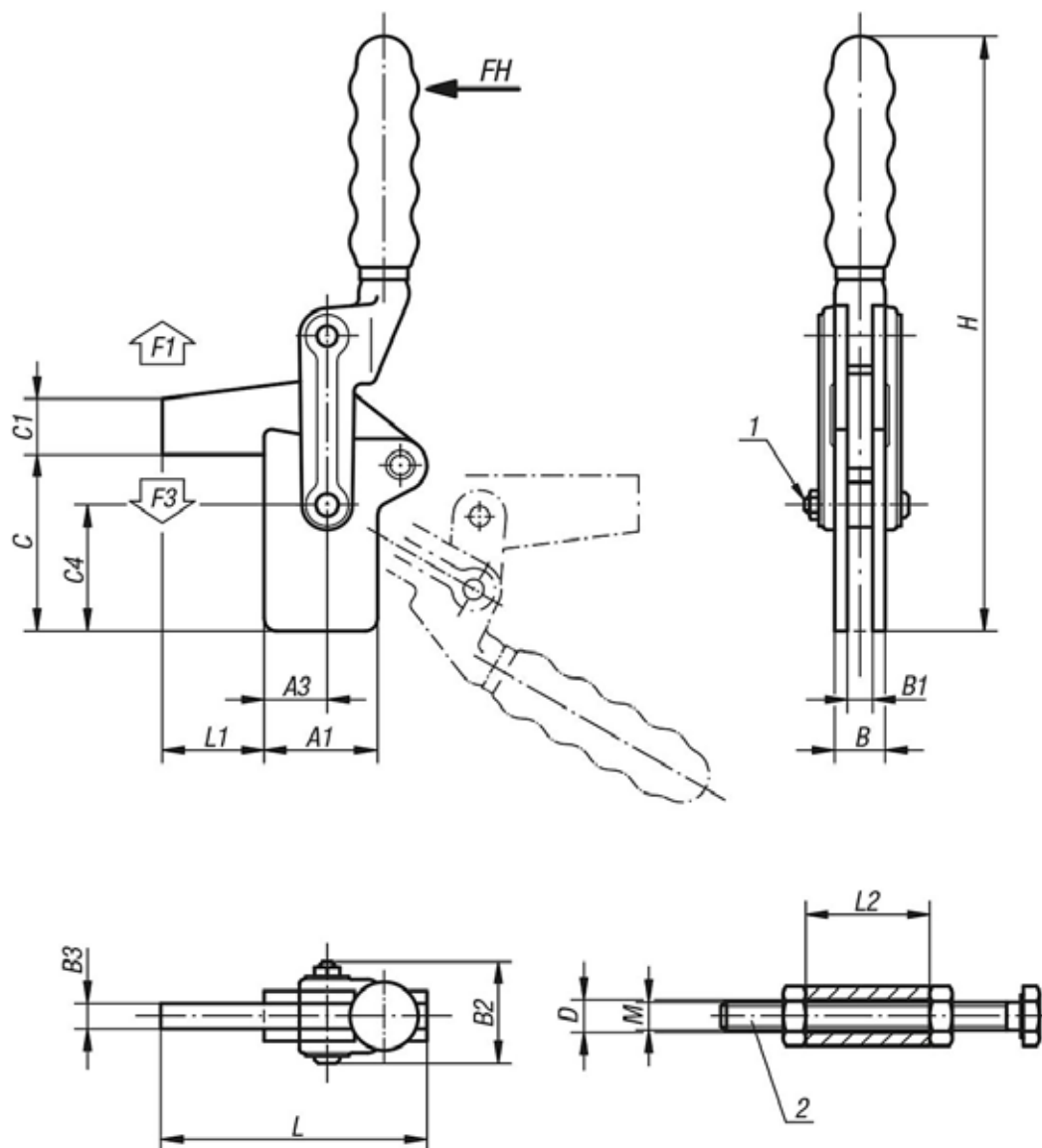
Indicación sobre el dibujo:

1) Guía de brazo de soporte regulable

2) Casquillo con tornillo hexagonal y tuercas

Dispositivos de sujeción rápida verticales versión pesada con brazo de soporte completo

Planos



Nuestros productos

Dispositivos de sujeción rápida vertical, versión pesada con brazo de soporte completo

Referencia	Ángulo de apertura del brazo de sujeción	Ángulo de apertura de la empuñadura	Fuerza manual FH N	Fuerza de retención F1 N	Fuerza de sujeción F3 N	Empuñadura de plástico adecuada
K0067.0700	205°	130°	340	7000	1400	K0099.28
K0067.1200	195°	130°	500	12000	1400	K0099.30
K0067.2400	195°	130°	500	15000	1850	K0099.33

Referencia	A1	A3	B	B1	B2	B3	C	C1	C4	D	H	L	L1	L2	M
K0067.0700	45	25	20	10	43	10	70	22	50	12,2	235	104	40	30	M12x100
K0067.1200	51	26	24	12	51	12	88	26	63	12,2	276	124	50	30	M12x100
K0067.2400	64	40	32	16	64	16	105	32	76	16,3	318	162	60	38	M16x150