

Dispositivos de sujeción rápida verticales versión pesada con husillo de presión fijo

Descripción del artículo/Imágenes del producto



Descripción

Material:

Acero.

Versión:

Bruñido. Husillo de presión y tuercas fosfatados.

Bulón de rodamiento y casquillo de rodamiento templados por cementación.

Empuñadura de plástico resistente al aceite.

Indicación:

Engrasar periódicamente todas las articulaciones.

Accesorios:

K0099

K0102

K0103

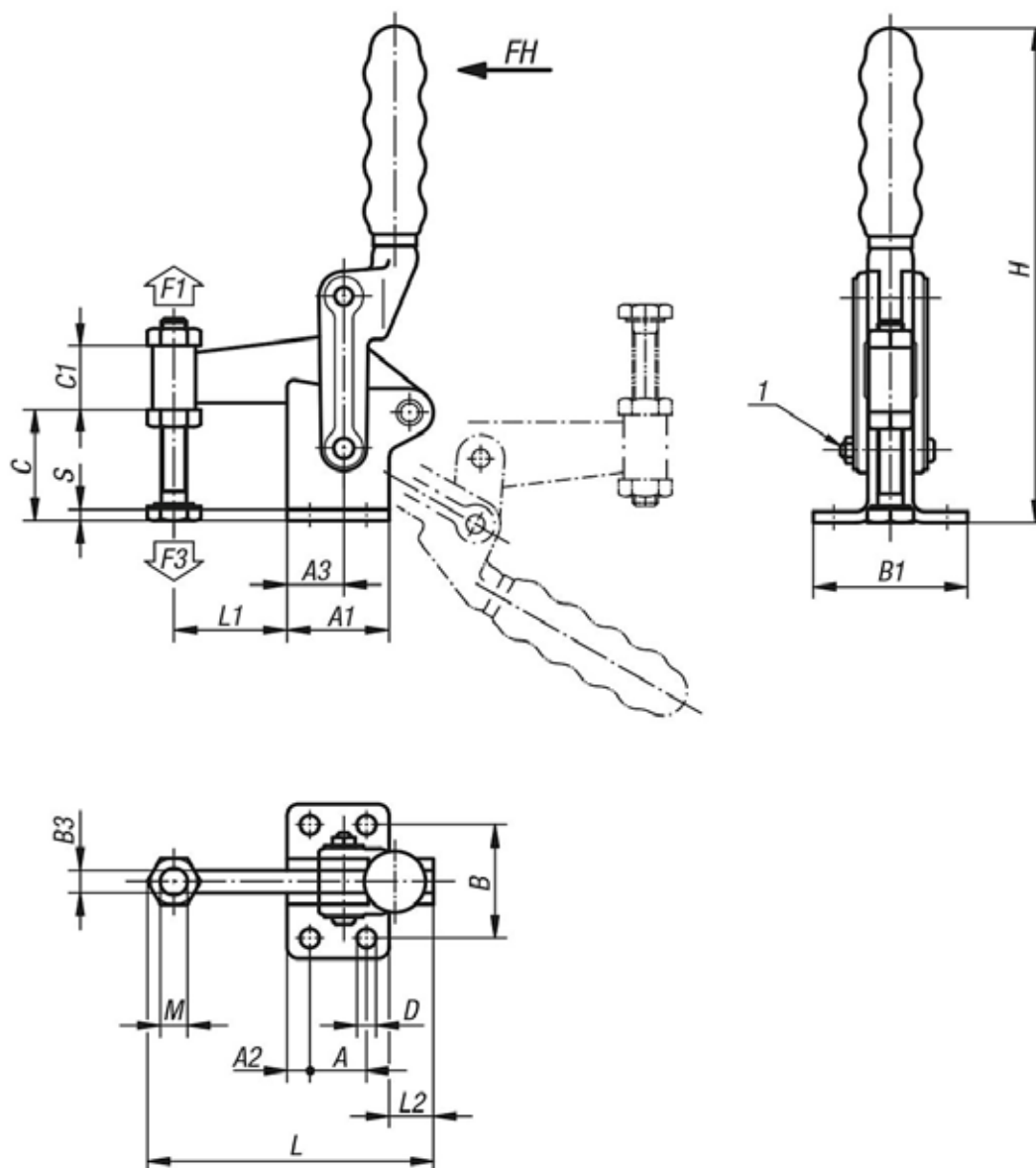
K0106

Indicación sobre el dibujo:

1) Guía de brazo de soporte regulable

Dispositivos de sujeción rápida verticales versión pesada con husillo de presión fijo

Planos



Nuestros productos

Dispositivos de sujeción rápida vertical, versión pesada con husillo de presión fijo

Referencia	Ángulo de apertura del brazo de sujeción	Ángulo de apertura de la empuñadura	Fuerza manual FH N	Fuerza de retención F1 N	Fuerza de sujeción F3 N	Empuñadura de plástico adecuada
K0066.0700	180°	120°	340	6000	1400	K0099.28
K0066.1200	180°	125°	500	8000	1400	K0099.30
K0066.2400	195°	130°	500	15000	1850	K0099.33

Referencia	A	A1	A2	A3	B	B1	B3	C	C1	D	H	L	L1	L2	M	S
K0066.0700	25	45	10	25	50	68	10	45	30	8,3	215	124	50	20	M12x100	5
K0066.1200	30	51	10	25	60	86,5	12	58	30	8,3	250	144	60	23	M12x100	6
K0066.2400	40	64	12	40	75	104	16	70	38	10,3	295	188	75	37	M16x150	8