

Dispositivos de sujeción curvados y verticales con pie horizontal

Descripción del artículo/Imágenes del producto



Descripción

Material:

Acero.

Versión:

cincado y pasivado.

Husillo de presión y tuercas fosfatados.

Empuñadura de plástico resistente al aceite.

Indicación:

Los dispositivos de sujeción curvado son especialmente adecuados para sujetar piezas de trabajo de gran tolerancia, por ejemplo, piezas fundidas en bruto o metales no ferrosos.

Accesorios:

K0098

K0100

K0101

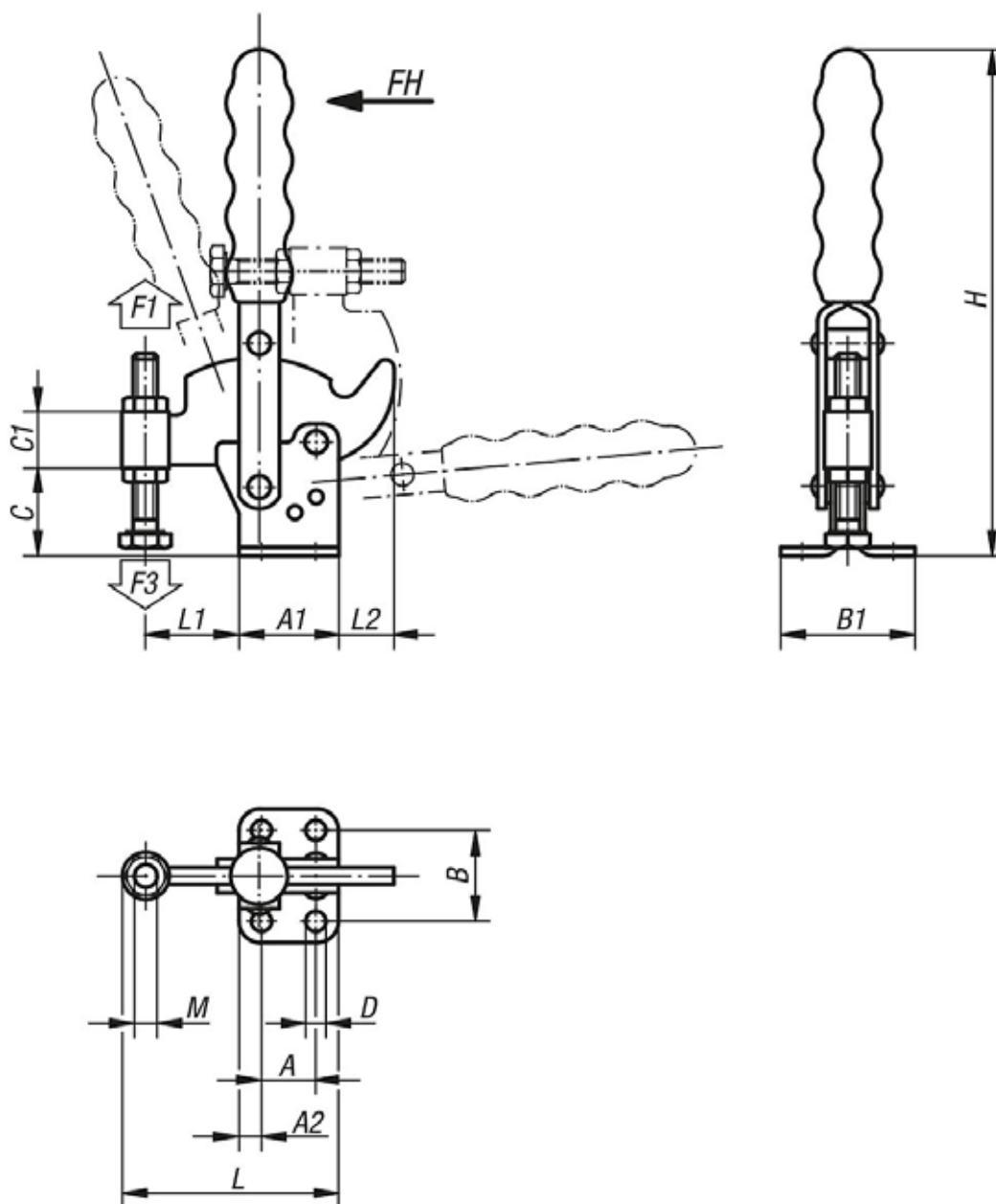
K0102

K0103

K0106

Dispositivos de sujeción curvados y verticales con pie horizontal

Planos



Nuestros productos

Dispositivo de sujeción curvado y vertical con pie horizontal

Referencia	Ángulo de apertura del brazo de sujeción	Ángulo de apertura de la empuñadura	Fuerza manual FH N	Fuerza de retención F1 N	Fuerza de sujeción F3 N	Empuñadura de plástico adecuada
K0065.0075	90°	80°	190	750	350 - 600	K0100.16
K0065.0250	85°	80°	190	2500	850 - 1200	K0100.28
K0065.0350	90°	80°	230	3500	950 - 1400	K0100.30

Referencia	A	A1	A2	B	B1	C	C1	D	H	L	L1	L2	M	Referencia del ángulo de fijación
K0065.0075	16	26	5	24	34	16	9,5	4,4	93	52	22	7	M5x35	K0098.02
K0065.0250	19	35	8	32	47	30	21,5	7,1	176	74	32	20	M8x60	K0098.04

Dispositivos de sujeción curvados y verticales con pie horizontal

Nuestros productos

Referencia	A	A1	A2	B	B1	C	C1	D	H	L	L1	L2	M	Referencia del ángulo de fijación
K0065.0350	32	50	9	45	64	42	25,5	8,3	220	116	59	13	M10x80	K0098.06