

Dispositivos de sujeción rápida verticales con pie en ángulo y brazo de soporte completo

Descripción del artículo/Imágenes del producto



Descripción

Material:

Acero.

Versión:

cincado y pasivado.

Empuñadura de plástico resistente al aceite.

Indicación:

El ángulo de apertura del brazo de soporte y de la empuñadura se puede reducir o aumentar reposicionando o retirando la espiga de tope.

Mordaza del husillo soldable.

Accesorios:

K0100

K0101

K0102

K0103

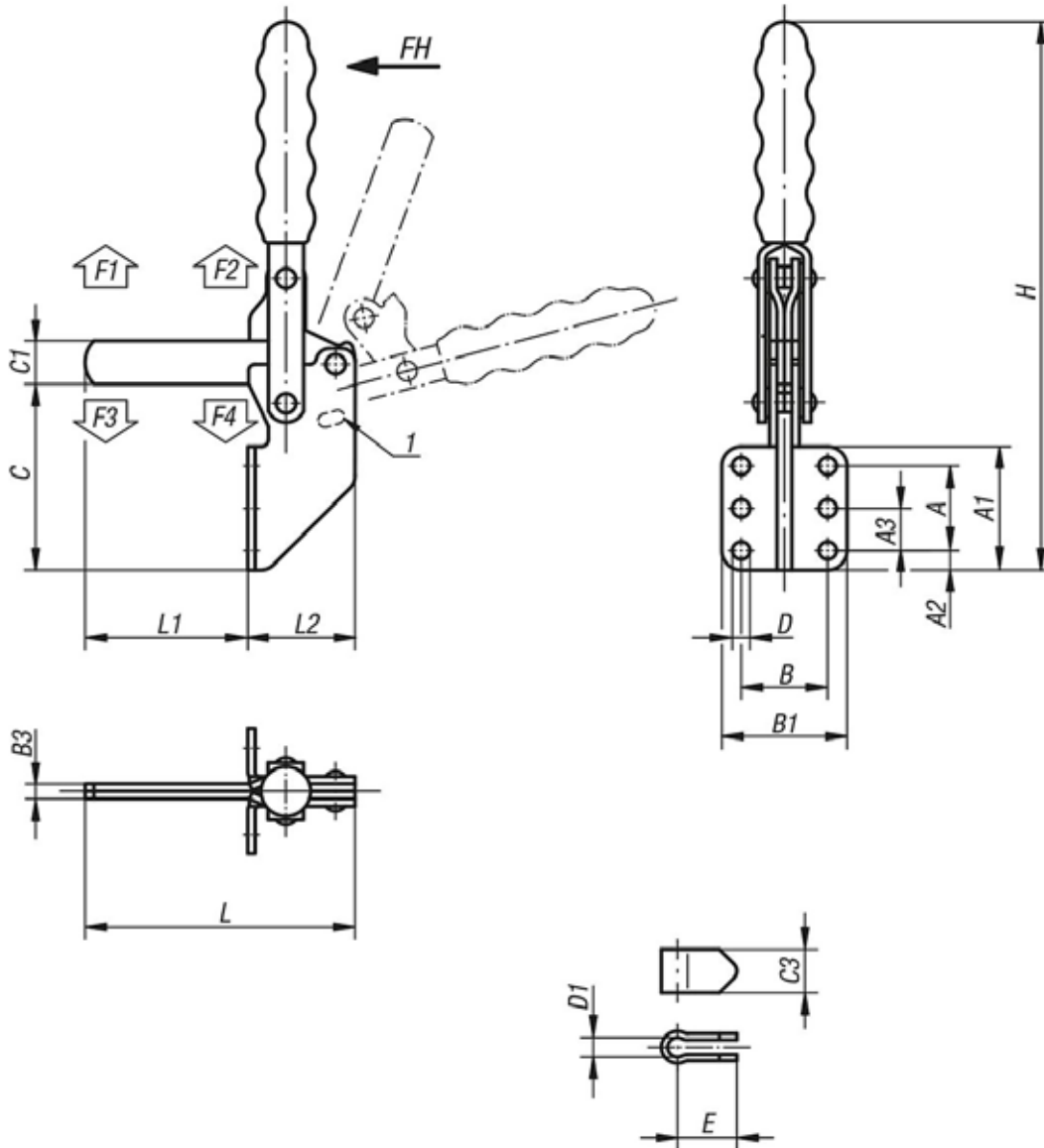
K0106

Indicación sobre el dibujo:

1) Posición 1

Dispositivos de sujeción rápida verticales con pie en ángulo y brazo de soporte completo

Planos



Nuestros productos

Dispositivo de sujeción rápida vertical con pie en ángulo y brazo de soporte completo

Referencia	Ángulo de apertura brazo de sujeción de la posición 1		Ángulo de apertura brazo de sujeción sin tope		Ángulo de apertura empuñadura de la posición 1		Ángulo de apertura empuñadura sin tope		Empuñadura de plástico adecuada
K0064.0300	105°		160°		65°		90°		K0100.28

Referencia	A	A1	A2	A3	B	B1	B3	C	C1	C3	D	D1	E	H	L	L1	L2	Husillo de presión	Fuerza manual FH N	Fuerza de retención F1 N	Fuerza de retención F2 N	Fuerza de sujeción F3 N	Fuerza de sujeción F4 N
K0064.0300	35	51	8	16	35	51	6	82	19	17,5	6,8	8,3	24	235	143	92	51	M8x60	130	2000	3700	900	1850