

Dispositivos de sujeción rápida verticales con pie en ángulo y husillo de presión fijo

Descripción del artículo/Imágenes del producto



Descripción

Material:

Acero.

Versión:

cincado y pasivado.

Husillo de presión y tuercas fosfatados.

Empuñadura de plástico resistente al aceite.

Indicación:

El ángulo de apertura del brazo de soporte y de la empuñadura se puede reducir o aumentar reposicionando o retirando la espiga de tope.

En las versiones K0063.0100 y K0063.0200 se suministra una pieza de presión de neopreno.

Accesorios:

K0100

K0101

K0102

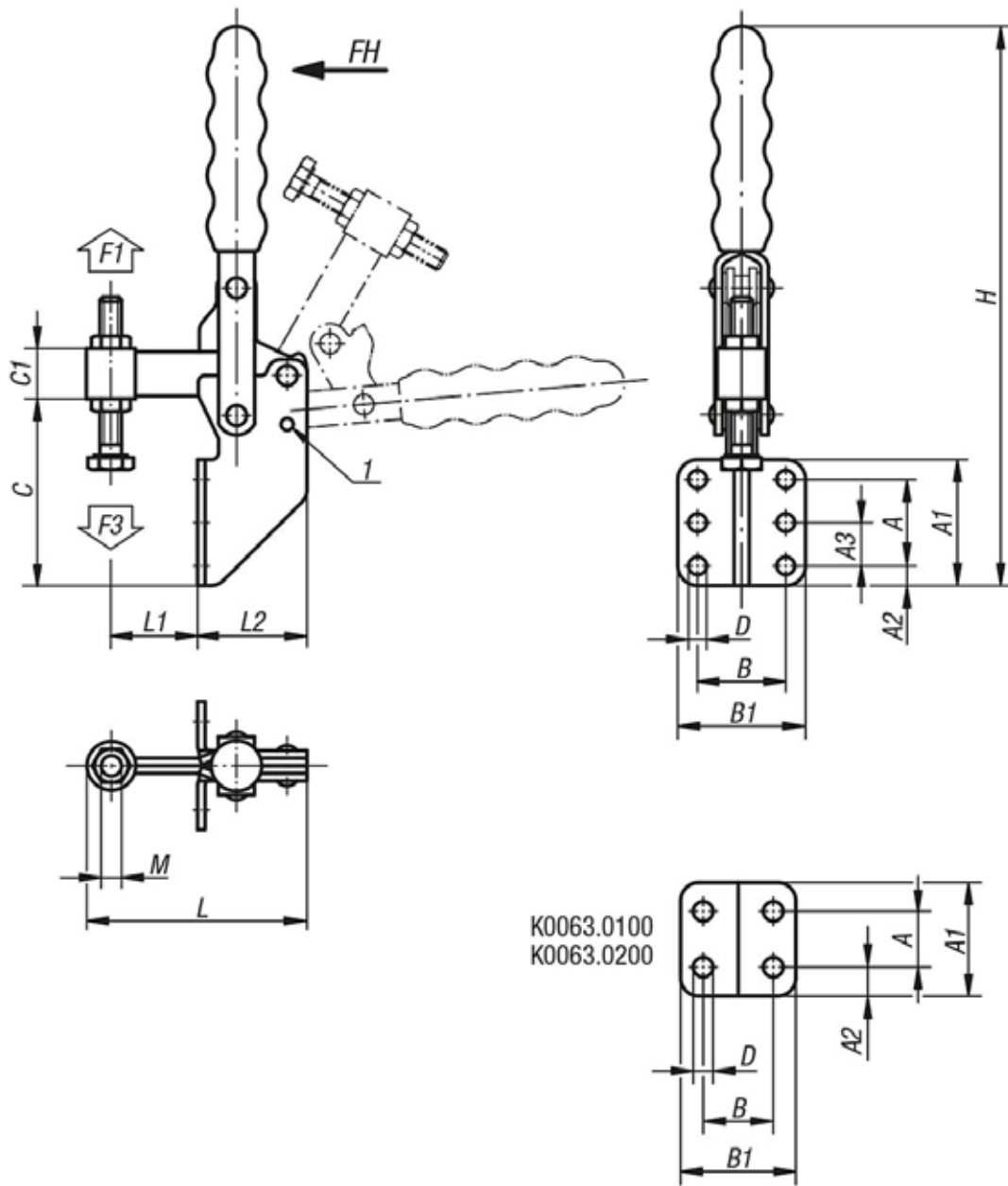
K0103

K0106

Indicación sobre el dibujo:

1) Posición 1

Dispositivos de sujeción rápida verticales con pie en ángulo y husillo de presión fijo
Planos



Nuestros productos

Dispositivos de sujeción rápida vertical con pie en ángulo y husillo de presión fijo

Referencia	Ángulo de apertura brazo de sujeción de la posición 1	Ángulo de apertura brazo de sujeción sin tope	Ángulo de apertura empuñadura de la posición 1	Ángulo de apertura empuñadura sin tope	Empuñadura de plástico adecuada
K0063.0100	80°	190°	60°	100°	K0100.16
K0063.0200	105°	175°	70°	95°	K0100.22
K0063.0300	105°	160°	65°	90°	K0100.28

Referencia	A	A1	A2	A3	B	B1	C	C1	D	H	L	L1	L2	M	Fuerza manual FH N	Fuerza de retención F1 N	Fuerza de sujeción F3 N
K0063.0100	14	29	7	-	17,5	28	44	9,5	4,8	122	66	24,5	36	M5x35	80	850	650
K0063.0200	19	35	8	-	25	41	64	12,7	5,5	170	77	27	44	M6x50	100	1600	1150
K0063.0300	35	51	8	16	35	51	81	21,5	6,8	235	116	58	51	M8x60	130	3000	1150