

Dispositivos de sujeción rápida verticales con pie horizontal y brazo de soporte completo

Descripción del artículo/Imágenes del producto



Descripción

Material:

Acero.

Versión:

cincado y pasivado.

Empuñadura de plástico resistente al aceite.

Indicación:

El ángulo de apertura del brazo de soporte y de la empuñadura se puede reducir o aumentar reposicionando o retirando la espiga de tope.

Mordaza del husillo soldable.

Accesorios:

K0098

K0100

K0101

K0102

K0103

K0106

Indicación sobre el dibujo:

1) Espiga de tope, posición 1

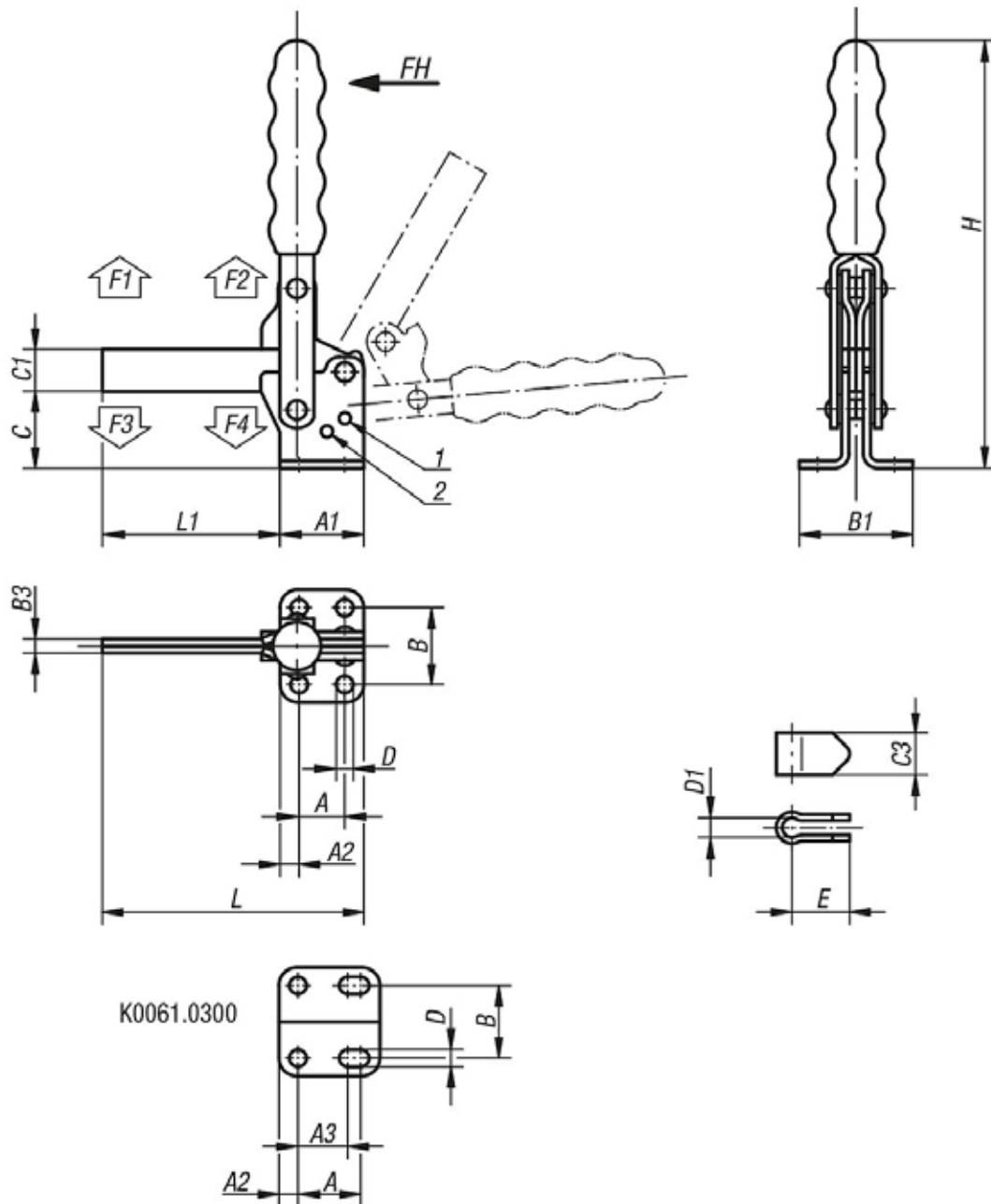
2) Espiga de tope, posición 2



Ángulo de fijación para montaje en la parte frontal (ver accesorios).

Dispositivos de sujeción rápida verticales con pie horizontal y brazo de soporte completo

Planos



Nuestros productos

Dispositivo de sujeción rápida vertical con pie horizontal y brazo de soporte completo

Referencia	Ángulo de apertura brazo de sujeción de la posición 1	Ángulo de apertura brazo de sujeción de la posición 2	Ángulo de apertura brazo de sujeción sin tope	Ángulo de apertura empuñadura de la posición 1	Ángulo de apertura empuñadura de la posición 2	Ángulo de apertura empuñadura sin tope	Referencia del ángulo de fijación	Empuñadura de plástico adecuada
K0061.0250	95°	125°	160°	70°	85°	100°	K0098.04	K0100.28
K0061.0300	105°	-	160°	65°	-	90°	-	K0100.28
K0061.0350	90°	120°	180°	70°	80°	110°	K0098.06	K0100.30
K0061.0450	90°	125°	180°	70°	85°	110°	K0098.06	K0100.34
K0061.0550	90°	120°	180°	65°	80°	110°	-	K0100.35

Dispositivos de sujeción rápida verticales con pie horizontal y brazo de soporte completo

Nuestros productos

Referencia	A	A1	A2	A3	B	B1	B3	C	C1	C3	D	D1	E	H	L	L1	Husillo de presión	Fuerza manual FH N	Fuerza de retención F1 N	Fuerza de retención F2 N	Fuerza de sujeción F3 N	Fuerza de sujeción F4 N
K0061.0250	19	35	8	-	32	47	6	31	17,5	17,5	7,1	8,3	24	175	112	77	M8x60	190	1000	2800	900	1700
K0061.0300	25	43	9	19	34,5	52	6	34	19	17,5	8	8,3	24	186	143	100	M8x60	130	2000	3700	900	1850
K0061.0350	32	50	9	-	45	64	8	42	22	22	8,3	10,3	30	220	149	99	M10x80	230	2200	4500	1400	3000
K0061.0450	32	53	10	-	45	64	10	51	25	26	8,7	12,3	32	228	180	127	M12x100	260	3200	7000	1400	3000
K0061.0550	51	76	12,5	-	70	95	10	84	32	32	12,3	16,3	35	312	236	160	M16x150	290	3000	8000	1800	3900