

Dispositivos de sujeción rápida verticales con pie horizontal y husillo de presión fijo

Descripción del artículo/Imágenes del producto



Descripción

Material:

Acero.

Versión:

cincado y pasivado.

Husillo de presión y tuercas fosfatados.

Empuñadura de plástico resistente al aceite.

Indicación:

El ángulo de apertura del brazo de soporte y de la empuñadura se puede reducir o aumentar reposicionando o retirando la espiga de tope.

Con las versiones K0060.0100 y K0060.0150 se suministra una pieza de presión de neopreno.

Accesorios:

K0098

K0100

K0101

K0102

K0103

K0106

Indicación sobre el dibujo:

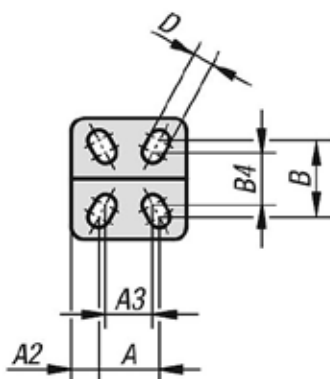
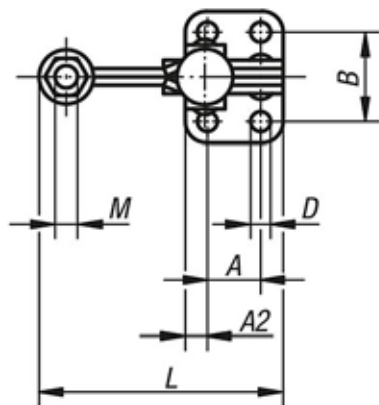
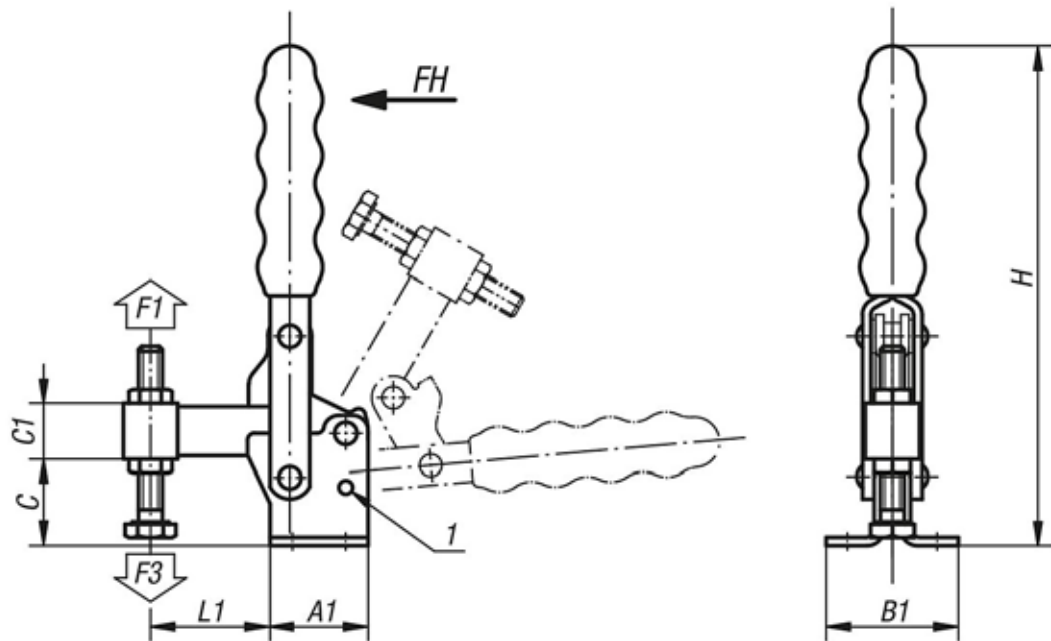
1) Posición 1



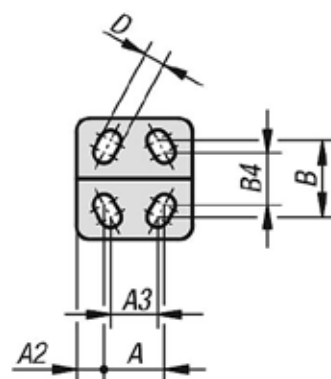
Ángulo de fijación para montaje en la parte frontal (ver accesorios).

Dispositivos de sujeción rápida verticales con pie horizontal y husillo de presión fijo

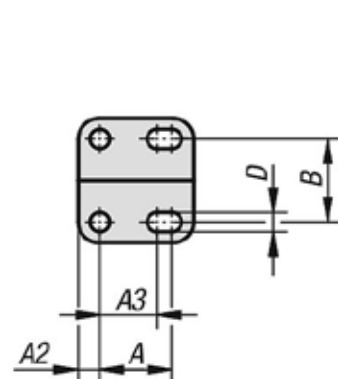
Planos



K0060.0100



K0060.0200



K0060.0300

Nuestros productos

Dispositivos de sujeción rápida vertical con pie horizontal y husillo de presión fijo

Dispositivos de sujeción rápida verticales con pie horizontal y husillo de presión fijo

Nuestros productos

Referencia	Ángulo de apertura brazo de sujeción de la posición 1	Ángulo de apertura brazo de sujeción sin tope	Ángulo de apertura empuñadura de la posición 1	Ángulo de apertura empuñadura sin tope	Fuerza manual FH N	Fuerza de retención F1 N	Fuerza de sujeción F3 N	Empuñadura de plástico adecuada
K0060.0100	95°	185°	65°	105°	80	850	650	K0100.16
K0060.0150	95°	185°	75°	110°	120	1500	900	K0100.19
K0060.0200	105°	175°	70°	95°	100	1600	1150	K0100.22
K0060.0250	95°	160°	70°	100°	190	2500	1150	K0100.28
K0060.0300	105°	160°	65°	90°	130	3000	1150	K0100.28
K0060.0350	90°	180°	70°	110°	230	3500	1650	K0100.30
K0060.0450	90°	180°	70°	110°	260	4500	1650	K0100.34
K0060.0550	90°	180°	65°	110°	290	5500	1900	K0100.35

Referencia	A	A1	A2	A3	B	B1	B4	C	C1	D	H	L	L1	M	Referencia del ángulo de fijación
K0060.0100	16	28	6	14	24	34	17,5	22	9,5	4,8	103	65	32	M5x35	-
K0060.0150	12,7	27	7	-	27	38	-	23	11	5,1	125	60	26	M6x50	K0098.02
K0060.0200	19	35	8	12,7	27	42	25	29	12,7	5,5	135	77	37	M6x50	-
K0060.0250	19	35	8	-	32	47	-	29	21,5	7,1	175	87	45	M8x60	K0098.04
K0060.0300	25	43	9	19	34,5	52	-	32	21,5	8	186	115	65	M8x60	-
K0060.0350	32	50	9	-	45	64	-	40	25,5	8,3	220	123	65	M10x80	K0098.06
K0060.0450	32	53	10	-	45	64	-	47	30	8,7	228	136,5	74	M12x100	K0098.06
K0060.0550	51	76	12,5	-	70	95	-	81	38	12,3	312	196,5	108	M16x150	-