

## Dispositivos de sujeción rápida verticales con bloqueo de seguridad con pie horizontal y husillo de presión ajustable

Descripción del artículo/Imágenes del producto



### Descripción

**Material:**

Acero.

**Versión:**

cincado y pasivado.

Empuñadura de plástico resistente al aceite.

**Indicación:**

Con bloqueo de seguridad para punto de sujeción y posición abierta. Pieza de sujeción de seguridad con protección para dedos. Protector contra pérdida para el tornillo de presión en el extremo del brazo de sujeción.

El ángulo de apertura del brazo de soporte y de la empuñadura se puede reducir presionando una espiga de tope (posición de tope 2).

Husillo de presión con pieza de presión de neopreno.

**Accesorios:**

K0098

K0100

K0101

K0102

K0103

K0106

K0107

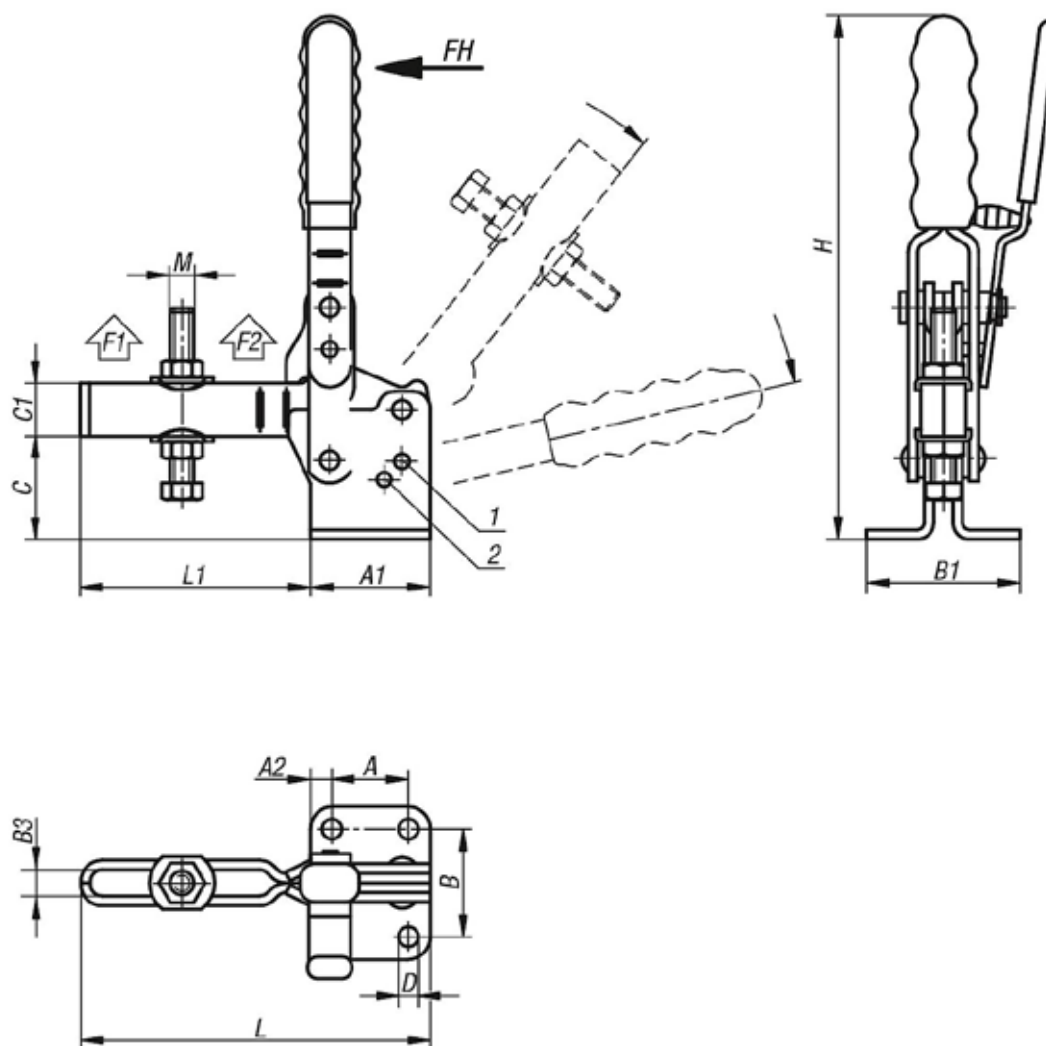
**Indicación sobre el dibujo:**

1) Espiga de tope, posición 1

2) Espiga de tope, posición 2

# Dispositivos de sujeción rápida verticales con bloqueo de seguridad con pie horizontal y husillo de presión ajustable

Planos



## Nuestros productos

### Dispositivo de sujeción rápida vertical con bloqueo de seguridad con pie horizontal y husillo de presión ajustable

Referencia	Ángulo de apertura brazo de sujeción de la posición 1	Ángulo de apertura brazo de sujeción de la posición 2	Ángulo de apertura empuñadura de la posición 1	Ángulo de apertura empuñadura de la posición 2	Referencia del ángulo de fijación
K0059.0250	95°	125°	70°	85°	K0098.04
K0059.0350	90°	120°	70°	80°	K0098.06

Referencia	A	A1	A2	B	B1	B3	C	C1	D	H	L	L1	M	Fuerza manual FH N	Fuerza de retención F1 N	Fuerza de retención F2 N
K0059.0250	19	35	8	32	45	8,8	32	17,5	7,1	175	110	75	M8x60	190	1000	2800
K0059.0350	32	50	9	45	64	10,6	43	22	8,3	220	146	95	M10x80	230	2200	4500