

Dispositivos de sujeción rápida verticales con pie horizontal y husillo de presión ajustable

Descripción del artículo/Imágenes del producto



Ángulo de fijación para montaje en la parte frontal (ver accesorios).

Descripción

Material:

Acero o acero inoxidable.

Versión:

cincado y pasivado.

Husillo de presión y tuercas fosfatados.

Acero inoxidable acabado natural

Empuñadura de plástico resistente al aceite.

Indicación:

El ángulo de apertura del brazo de soporte y de la empuñadura se puede reducir o aumentar reposicionando o retirando la espiga de tope.

Con las versiones K0058.0075, K0058.0100 y K0058.0150 se suministra una pieza de presión de neopreno.

En las versiones K0058.0075N, K0058.0150N y K0058.0250N, el ángulo de fijación de acero inoxidable no está disponible.

Accesorios:

K0098

K0100

K0101

K0102

K0103

K0106

K0107

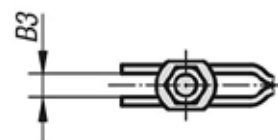
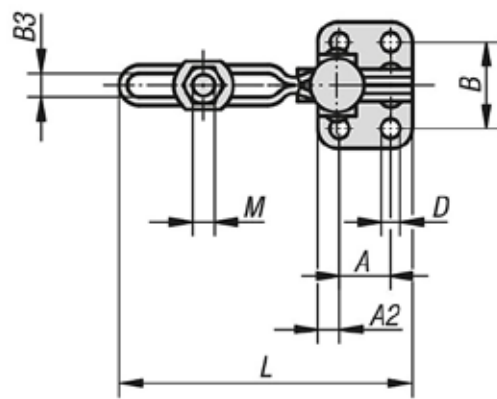
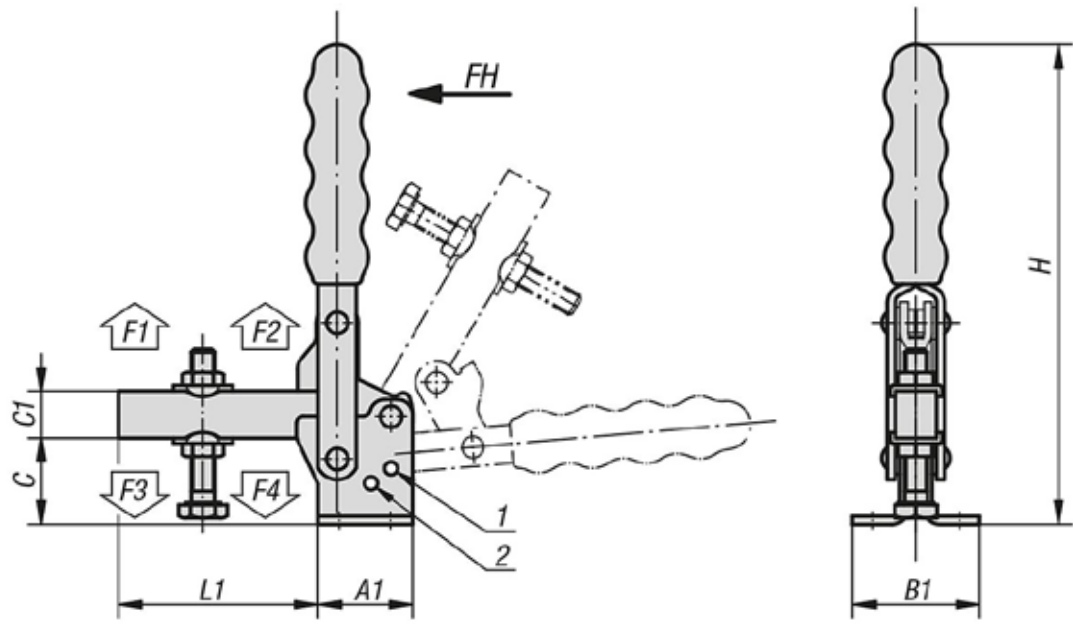
Indicación sobre el dibujo:

1) Espiga de tope, posición 1

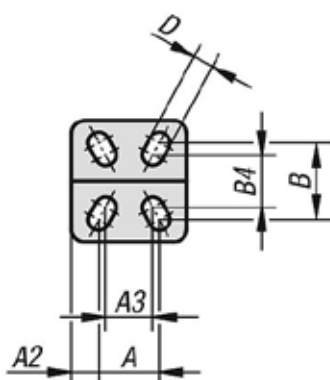
2) Espiga de tope, posición 2

Dispositivos de sujeción rápida verticales con pie horizontal y husillo de presión ajustable

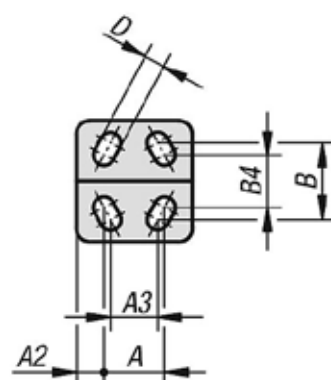
Planos



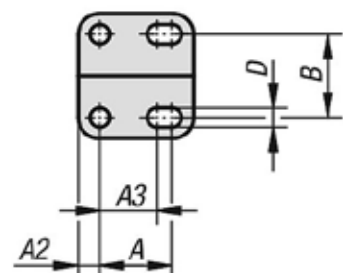
K0058.0100
K0058.0200
K0058.0300



K0058.0100



K0058.0200



K0058.0300

Nuestros productos

Dispositivos de sujeción rápida vertical con pie horizontal y husillo de presión ajustable

Dispositivos de sujeción rápida verticales con pie horizontal y husillo de presión ajustable

Nuestros productos

Referencia	Material del cuerpo de base	Ángulo de apertura brazo de sujeción de la posición 1	Ángulo de apertura brazo de sujeción de la posición 2	Ángulo de apertura brazo de sujeción sin tope	Ángulo de apertura empuñadura de la posición 1	Ángulo de apertura empuñadura de la posición 2	Ángulo de apertura empuñadura sin tope	Referencia del ángulo de fijación	Empuñadura de plástico adecuada
K0058.0250N	acero inoxidable	95°	125°	160°	70°	85°	100°	-	K0100.28
K0058.0250	acero	95°	125°	160°	70°	85°	100°	K0098.04	K0100.28
K0058.0075N	Acero inoxidable	130°	-	160°	90°	-	100°	-	K0100.16
K0058.0150N	Acero inoxidable	95°	-	185°	75°	-	110°	-	K0100.19
K0058.0075	Acero	130°	-	160°	90°	-	100°	K0098.02	K0100.16
K0058.0100	Acero	95°	-	185°	65°	-	105°	-	K0100.16
K0058.0150	Acero	95°	-	185°	75°	-	110°	K0098.02	K0100.19
K0058.0200	Acero	105°	-	175°	70°	-	95°	-	K0100.22
K0058.0300	Acero	105°	-	160°	65°	-	90°	-	K0100.28
K0058.0350	Acero	90°	120°	180°	70°	80°	110°	K0098.06	K0100.30
K0058.0450	Acero	90°	125°	180°	70°	85°	110°	K0098.06	K0100.34
K0058.0550	Acero	90°	120°	180°	65°	80°	110°	-	K0100.35

Referencia	Material del cuerpo de base	A	A1	A2	A3	B	B1	B3	B4	C	C1	D	H	L	L1	M	Fuerza manual FH N	Fuerza de retención F1 N	Fuerza de retención F2 N	Fuerza de sujeción F3 N	Fuerza de sujeción F4 N
K0058.0250N	acero inoxidable	19	35	8	-	32	47	8,8	-	32	17,5	7,1	175	110	75	M8x60	190	1000	2800	900	1700
K0058.0250	acero	19	35	8	-	32	47	8,8	-	32	17,5	7,1	175	110	75	M8x60	190	1000	2800	900	1700
K0058.0075N	Acero inoxidable	16	25	5	-	24	34	5,5	-	16	9	4,4	94	57	32	M5x35	80	700	1100	500	750
K0058.0150N	Acero inoxidable	12,7	27	7	-	27	38	6,4	-	23	11	5,1	121	70	43	M6x50	120	1350	1650	800	1050
K0058.0075	Acero	16	25	5	-	24	34	5,5	-	16	9	4,4	94	57	32	M5x35	80	700	1100	500	750
K0058.0100	Acero	16	29	6	14	24	34	5,5	17,5	22	9,5	4,8	98	67	38	M5x35	80	700	1000	500	800
K0058.0150	Acero	12,7	27	7	-	27	38	6,4	-	23	11	5,1	121	70	43	M6x50	120	1350	1650	800	1050
K0058.0200	Acero	19	35	8	12,7	27	42	6,3	25	30	12,7	5,5	135	79	44	M6x50	100	1000	2200	950	1350
K0058.0300	Acero	25	43	9	19	34,5	53	8,8	-	34	19	8	186	143	100	M8x60	130	2000	3700	900	1850
K0058.0350	Acero	32	50	9	-	45	64	10,6	-	43	22	8,3	220	145	95	M10x80	230	2200	4500	1400	3000
K0058.0450	Acero	32	53	10	-	45	64	12,7	-	51	25	8,7	228	177	124	M12x100	260	3200	7000	1400	3000
K0058.0550	Acero	51	76	12,5	-	70	95	16,5	-	84	32	12,3	312	232	156	M16x150	290	3000	8000	1800	3900