

Dispositivos de sujeción rápida verticales con pie vertical y husillo de presión fijo

Descripción del artículo/Imágenes del producto



Descripción

Material:

Acero.

Versión:

cincado y pasivado.

Husillo de presión y tuercas fosfatados.

Empuñadura de plástico resistente al aceite.

Indicación:

El ángulo de apertura del brazo de soporte y de la empuñadura se puede reducir o aumentar reposicionando o retirando la espiga de tope.

En la versión K0056.0150 se suministra una pieza de presión de neopreno.

Accesorios:

K0100

K0101

K0102

K0103

K0106

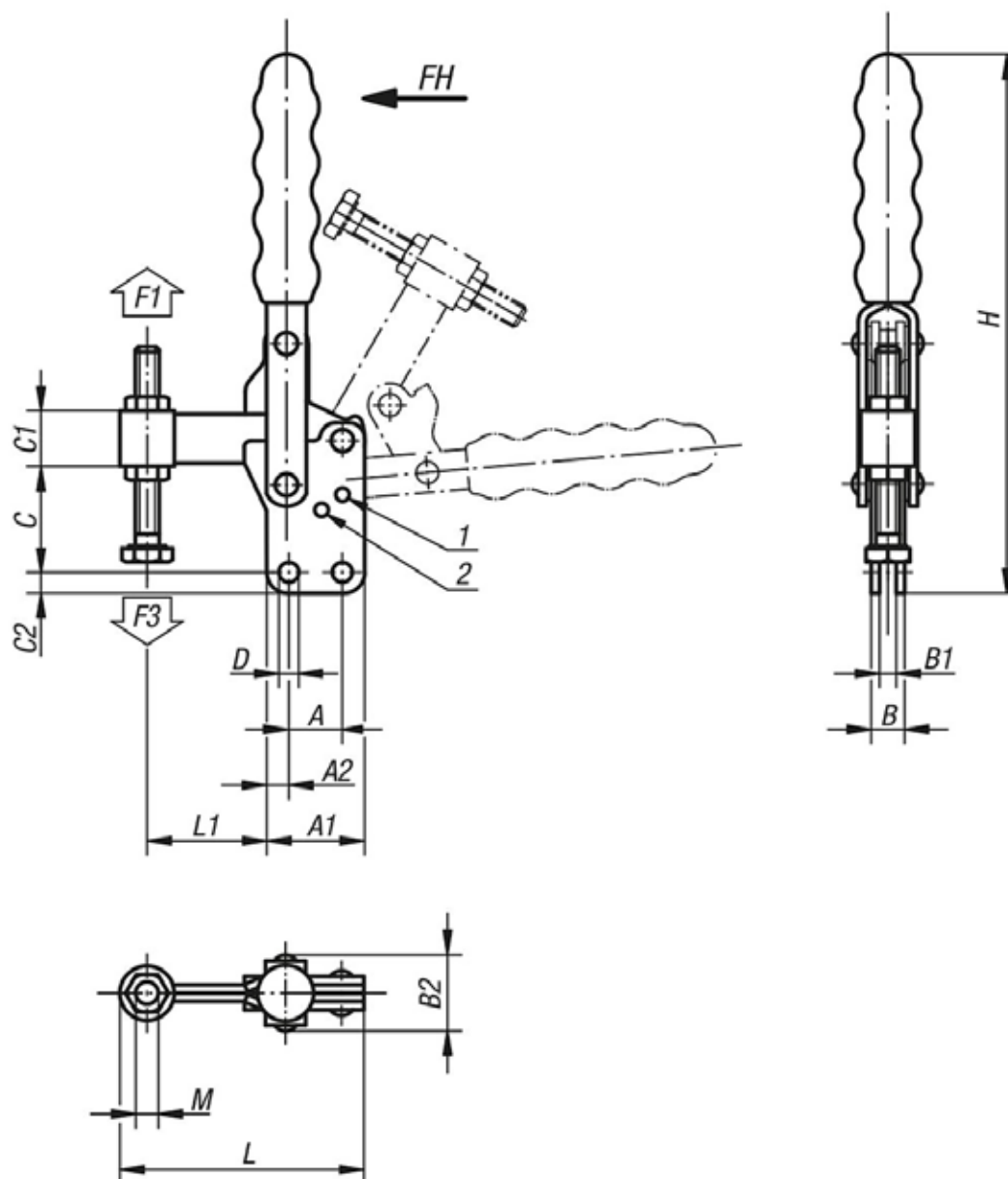
Indicación sobre el dibujo:

1) Espiga de tope, posición 1

2) Espiga de tope, posición 2

Dispositivos de sujeción rápida verticales con pie vertical y husillo de presión fijo

Planos



Nuestros productos

Dispositivo de sujeción rápida vertical con pie vertical y husillo de presión fijo

Referencia	Ángulo de apertura brazo de sujeción de la posición 1	Ángulo de apertura brazo de sujeción de la posición 2	Ángulo de apertura brazo de sujeción sin tope	Ángulo de apertura empuñadura de la posición 1	Ángulo de apertura empuñadura de la posición 2	Ángulo de apertura empuñadura sin tope	Empuñadura de plástico adecuada
K0056.0150	95°	-	185°	75°	-	110°	K0100.19
K0056.0250	95°	125°	160°	70°	85°	100°	K0100.28
K0056.0350	90°	120°	180°	70°	80°	110°	K0100.30
K0056.0450	90°	125°	180°	70°	85°	110°	K0100.34
K0056.0550	90°	120°	180°	65°	80°	110°	K0100.35

Referencia	A	A1	A2	B	B1	B2	C	C1	C2	D	H	L	L1	M	Fuerza manual FH N	Fuerza de retención F1 N	Fuerza de sujeción F3 N
K0056.0150	12,7	27	7	12	6	24	28	11	5,4	5,1	135	60	26	M6x50	120	1500	900

Dispositivos de sujeción rápida verticales con pie vertical y husillo de presión fijo

Nuestros productos

Referencia	A	A1	A2	B	B1	B2	C	C1	C2	D	H	L	L1	M	Fuerza manual FH N	Fuerza de retención F1 N	Fuerza de sujeción F3 N
K0056.0250	19	35	8	12	6	26	37	21,5	7	7,1	190	87	45	M8x60	190	2500	1150
K0056.0350	32	50	9	16	8	33	52	25,5	9,6	8,3	240	124	65	M10x80	230	3500	1650
K0056.0450	32	53	10	20	10	42	57	30	8,7	8,7	246	136	74	M12x100	260	4500	1650
K0056.0550	51	76	12,5	20	10	41	101	38	12,7	12,3	345	197	108	M16x150	290	5500	1900