

Dispositivos de sujeción rápida verticales con pie vertical y husillo de presión ajustable

Descripción del artículo/Imágenes del producto



Descripción

Material:

Acero.

Versión:

cincado y pasivado.

Husillo de presión y tuercas fosfatados.

Empuñadura de plástico resistente al aceite.

Indicación:

El ángulo de apertura del brazo de soporte y de la empuñadura se puede reducir o aumentar reposicionando o retirando la espiga de tope.

Con las versiones K0055.0075 y K0055.0150 se suministra una pieza de presión de neopreno.

Accesorios:

K0100

K0101

K0102

K0103

K0106

K0107

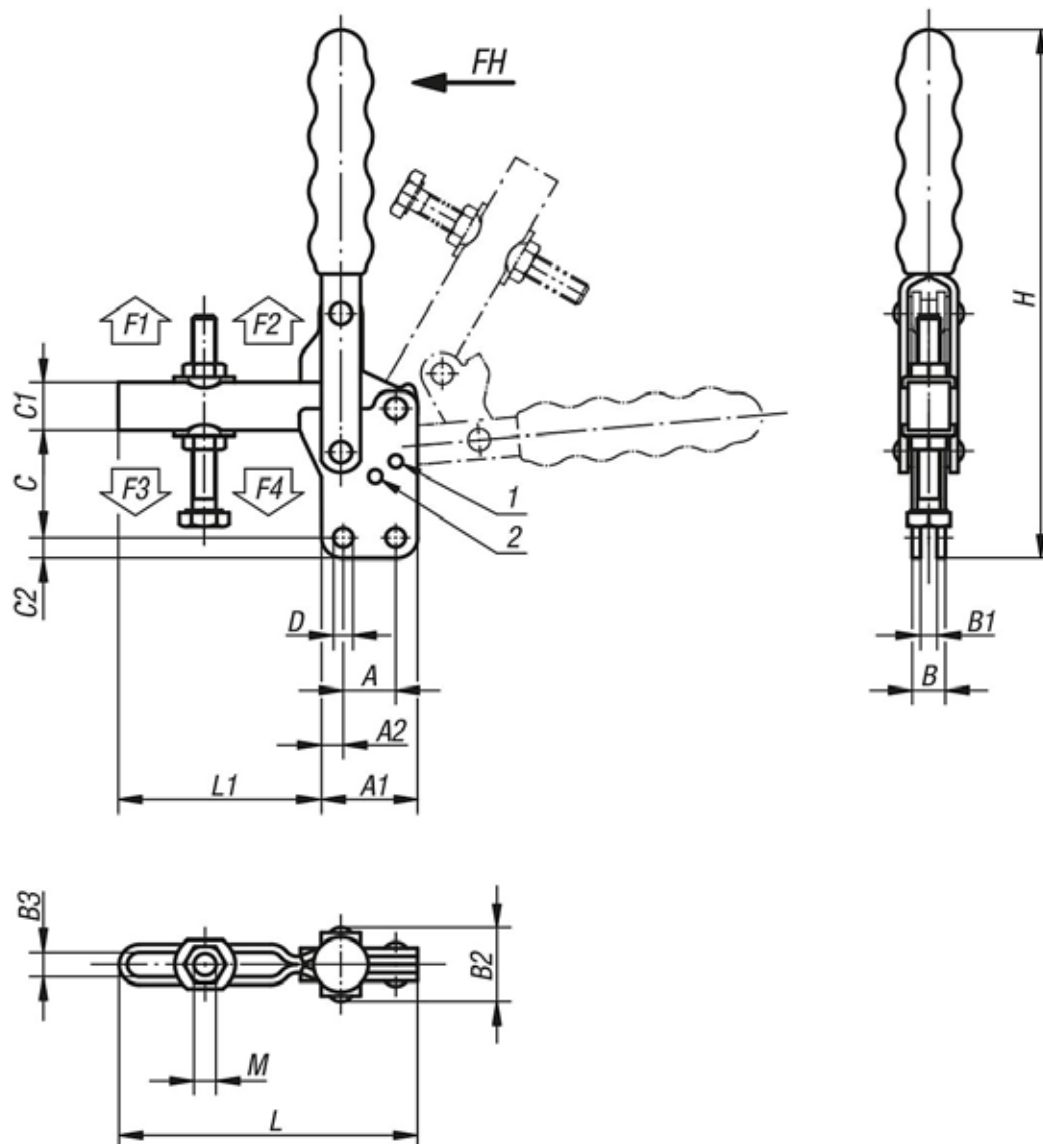
Indicación sobre el dibujo:

1) Espiga de tope, posición 1

2) Espiga de tope, posición 2

Dispositivos de sujeción rápida verticales con pie vertical y husillo de presión ajustable

Planos



Nuestros productos

Dispositivo de sujeción rápida vertical con pie vertical y husillo de presión ajustable

| Referencia | Ángulo de apertura brazo de sujeción de la posición 1 | Ángulo de apertura brazo de sujeción de la posición 2 | Ángulo de apertura brazo de sujeción sin tope | Ángulo de apertura empuñadura de la posición 1 | Ángulo de apertura empuñadura de la posición 2 | Ángulo de apertura empuñadura sin tope | Empuñadura de plástico adecuada |
|------------|---|---|---|--|--|--|---------------------------------|
| K0055.0075 | 130° | - | 195° | 90° | - | 125° | K0100.16 |
| K0055.0150 | 95° | - | 185° | 75° | - | 110° | K0100.19 |
| K0055.0250 | 95° | 125° | 160° | 70° | 85° | 100° | K0100.28 |
| K0055.0350 | 90° | 120° | 180° | 70° | 80° | 110° | K0100.30 |
| K0055.0450 | 90° | 125° | 180° | 70° | 85° | 110° | K0100.34 |
| K0055.0550 | 90° | 120° | 180° | 65° | 80° | 110° | K0100.35 |

| Referencia | A | A1 | A2 | B | B1 | B2 | B3 | C | C1 | C2 | D | H | L | L1 | M | Fuerza manual FH N | Fuerza de retención F1 N | Fuerza de retención F2 N | Fuerza de sujeción F3 N | Fuerza de sujeción F4 N |
|------------|------|----|----|----|----|----|-----|----|------|-----|-----|-----|-----|----|-------|--------------------|--------------------------|--------------------------|-------------------------|-------------------------|
| K0055.0075 | 16 | 26 | 5 | 8 | 4 | 17 | 5,5 | 22 | 9 | 5 | 4,4 | 106 | 57 | 31 | M5x35 | 80 | 700 | 1100 | 500 | 750 |
| K0055.0150 | 12,7 | 27 | 7 | 12 | 6 | 24 | 6,4 | 28 | 11 | 5,4 | 5,1 | 135 | 70 | 43 | M6x50 | 120 | 1350 | 1650 | 800 | 1050 |
| K0055.0250 | 19 | 35 | 8 | 12 | 6 | 26 | 8,8 | 39 | 17,5 | 7 | 7,1 | 190 | 110 | 75 | M8x60 | 190 | 1000 | 2800 | 900 | 1700 |

Dispositivos de sujeción rápida verticales con pie vertical y husillo de presión ajustable

Nuestros productos

| Referencia | A | A1 | A2 | B | B1 | B2 | B3 | C | C1 | C2 | D | H | L | L1 | M | Fuerza manual FH N | Fuerza de retención F1 N | Fuerza de retención F2 N | Fuerza de sujeción F3 N | Fuerza de sujeción F4 N |
|-------------------|----|----|------|----|----|----|------|-----|----|------|------|-----|-----|-----|---------|-----------------------|--------------------------------|--------------------------------|-------------------------------|-------------------------------|
| K0055.0350 | 32 | 50 | 9 | 16 | 8 | 33 | 10,6 | 54 | 22 | 9,6 | 8,3 | 245 | 145 | 95 | M10x80 | 230 | 2200 | 4500 | 1400 | 3000 |
| K0055.0450 | 32 | 53 | 10 | 20 | 10 | 42 | 13,5 | 59 | 25 | 8,7 | 8,7 | 246 | 177 | 124 | M12x100 | 260 | 3200 | 7000 | 1400 | 3000 |
| K0055.0550 | 51 | 76 | 12,5 | 20 | 10 | 41 | 16,5 | 102 | 32 | 12,7 | 12,3 | 345 | 230 | 154 | M16x150 | 290 | 3000 | 8000 | 1800 | 3900 |