

Cierres acodados ajustables versión pesada

Descripción del artículo/Imágenes del producto



Descripción

Material:

Acero.

Versión:

Cincado y cromado en azul.

Placa de retención, forma B (soldable), acabado natural.

Indicación:

Cierres acodados forjados y pesados para altas cargas de tracción, que se utilizan principalmente en fabricación de vehículos utilitarios y maquinaria agrícola, así como en máquinas para la construcción. Cuando está cerrado, el cierre está asegurado contra una apertura accidental con un seguro.

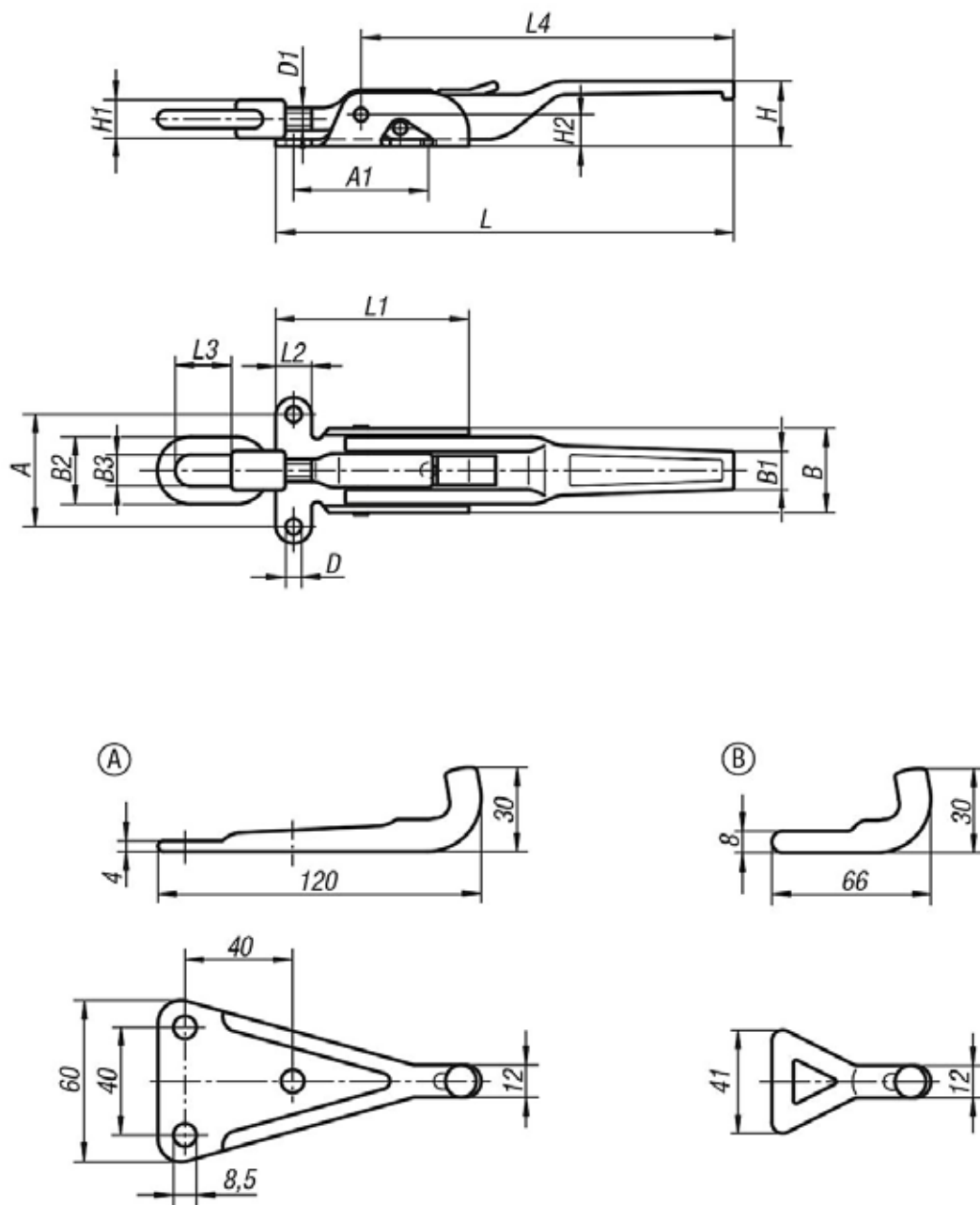
Para compensar tolerancias o generar suficiente tensión, el gancho de sujeción se puede regular con un husillo (D1).

Pedir la versión deseada de la placa de retención por separado.

La fuerza de retención F1 se refiere al cierre acodado, no a la placa de retención.

Cierres acodados ajustables versión pesada

Planos



Nuestros productos

Cierres acodados ajustables, versión pesada

Referencia	A	A1	B	B1	B2	B3	D	D1	H	H1	H2	L	L1	L2	L3	L4	Fuerza de retención F1 N
K0052.1702041	49	62	37	18	30	14	7	M10	30	17	14	204	86	16	25	165	20000
K0052.1852371	65	82	50	20	36	15	8,5	M14x1,5	32	20	18	237	104	21	40	190	30500

Placa de retención

Cierres acodados ajustables versión pesada**Nuestros productos**

Referencia	Forma
K0052.91851201	A
K0052.92000601	B