

Cierres acodados ajustables perforaciones atornilladas tapadas

Descripción del artículo/Imágenes del producto



Descripción

Material:

Acero o acero inoxidable 1.4301.

Versión:

Cincado y cromado en azul.

Acero inoxidable con acabado natural.

Indicación:

Los cierres acodados ajustables sirven como sistema de cierre seguro para aplicaciones industriales. Gracias al rebasamiento del punto muerto, se mantienen libres de vibraciones. Por lo demás, se caracterizan por ser una versión muy estable y por su baja altura de montaje.

Una vez que el gancho de sujeción se ha enganchado en la placa de retención, las piezas que se vayan a conectar se pueden apretar tensando la empuñadura hasta 6 mm. Para compensar tolerancias o generar suficiente tensión, el gancho de sujeción se puede regular con un husillo (M6).

Los cierres acodados se pueden atornillar o remachar.

Pedir la placa de retención por separado.

La fuerza de retención F1 se refiere al cierre acodado, no a la placa de retención.

Indicación sobre el dibujo:

Forma A estándar

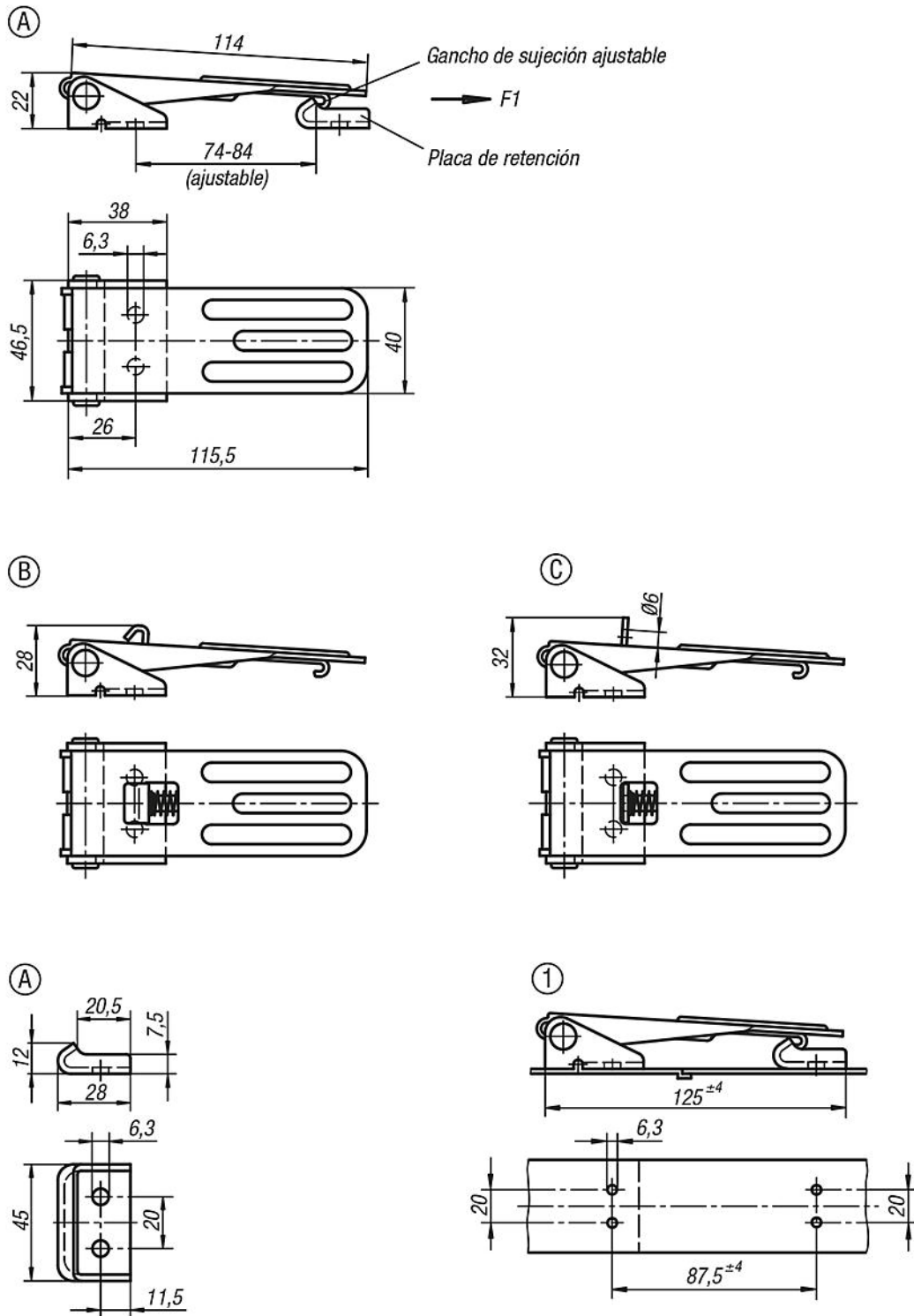
Forma B con seguro

Forma C con ojal para candado

1) Configuración de agujeros para montaje con placa de retención

Cierres acodados ajustables perforaciones atornilladas tapadas

Planos



Nuestros productos

Cierres acodados ajustables, perforaciones atornilladas tapadas

Cierres acodados ajustables perforaciones atornilladas tapadas

Nuestros productos

Referencia	Material del cuerpo de base	Forma	Fuerza de retención F1 N
K0049.1631161	Acero	A	4000
K0049.1631162	Acero inoxidable	A	4000
K0049.2631161	Acero	B	4000
K0049.2631162	Acero inoxidable	B	4000
K0049.3631161	Acero	C	4000
K0049.3631162	Acero inoxidable	C	4000
K0048.9163281	Acero	A	-
K0048.9163282	Acero inoxidable	A	-