

Cierres acodados ajustables perforaciones atornilladas tapadas

Descripción del artículo/Imágenes del producto



Descripción

Material:

Acero o acero inoxidable 1.4301.

Versión:

Cincado y cromado en azul.

Acero inoxidable con acabado natural.

Indicación:

Los cierres acodados ajustables sirven como sistema de cierre seguro para aplicaciones industriales. Gracias al rebasamiento del punto muerto, se mantienen libres de vibraciones.

Una vez que el gancho de sujeción se ha enganchado en la placa de retención, las piezas que se vayan a conectar se pueden apretar tensando la empuñadura hasta 5 mm. Para compensar tolerancias o generar suficiente tensión, el gancho de sujeción se puede regular con un husillo (M5).

Los cierres acodados se pueden atornillar o remachar.

Cualquier placa de retención se puede combinar con cualquier cierre acodado.

Pedir la versión deseada de la placa de retención por separado.

La fuerza de retención F1 se refiere al cierre acodado, no a la placa de retención.

Indicación sobre el dibujo:

Forma A estándar

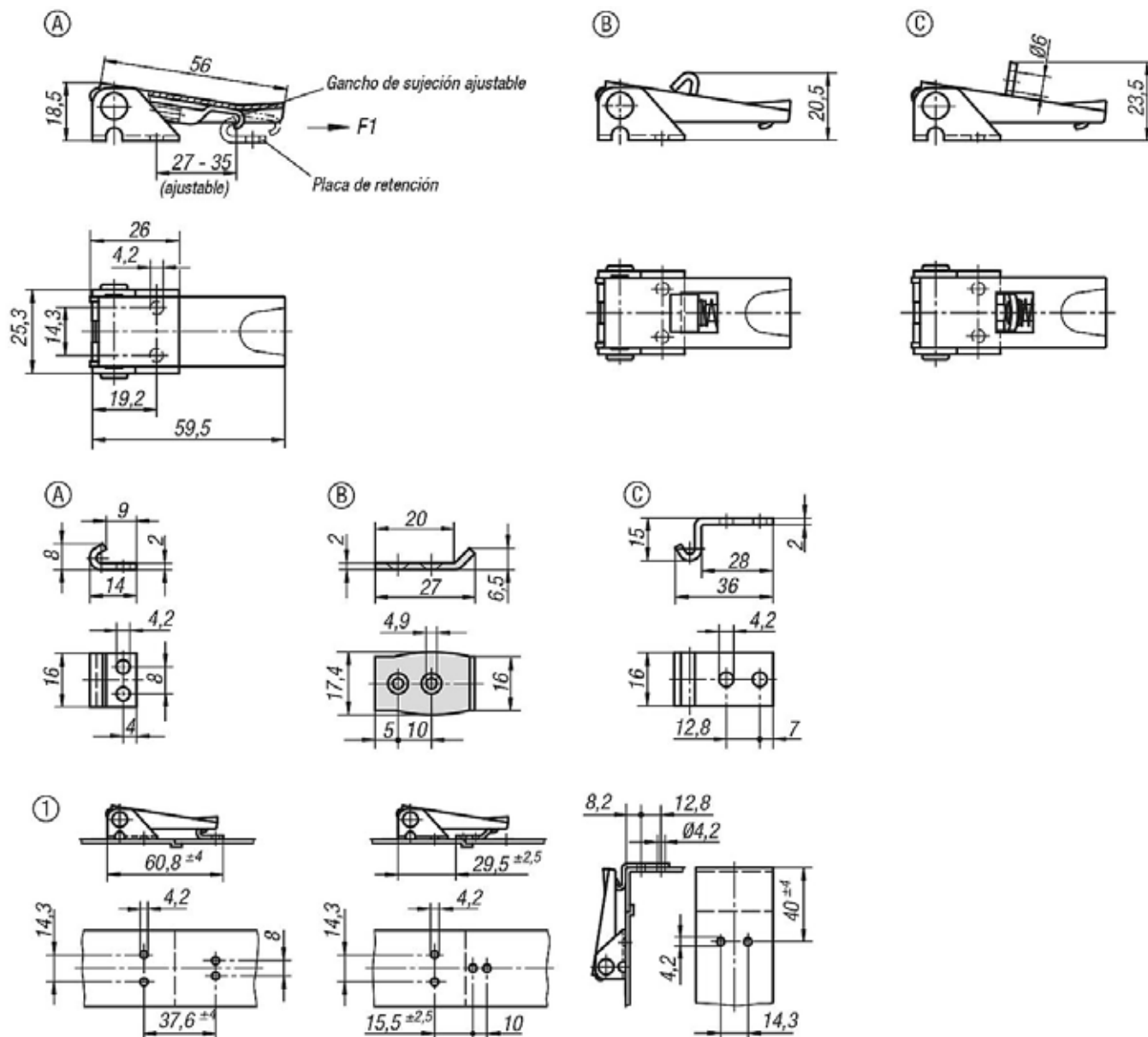
Forma B con seguro

Forma C con ojal para candado

1) Configuraciones de agujeros para montaje con placa de retención

Cierres acodados ajustables perforaciones atornilladas tapadas

Planos



Nuestros productos

Cierres acodados ajustables, perforaciones atornilladas tapadas

Referencia	Material del cuerpo de base	Forma	Fuerza de retención F1 N
K0047.1420601	Acero	A	1000
K0047.1420602	Acero inoxidable	A	1000
K0047.2420601	Acero	B	1000
K0047.2420602	Acero inoxidable	B	1000
K0047.3420601	Acero	C	1000
K0047.3420602	Acero inoxidable	C	1000
K0046.9142141	Acero	A	-
K0046.9142142	Acero inoxidable	A	-
K0046.9242271	Acero	B	-
K0046.9242272	Acero inoxidable	B	-
K0046.9342381	Acero	C	-
K0046.9342382	Acero inoxidable	C	-