

Cierres acodados con brida de sujeción

Descripción del artículo/Imágenes del producto



Descripción

Material:

Acero o acero inoxidable 1.4301.

Versión:

Cincado y cromado en azul.

Acero inoxidable con acabado natural.

Indicación:

Cierres acodados con brida de sujeción para sostener y cerrar tapas, cubiertas de recipientes, revestimientos de máquinas y similares de forma segura. Gracias al rebasamiento del punto muerto, se mantienen libres de vibraciones.

La fuerza de fijación se aplica mediante el tensado de una brida de sujeción.

Con ayuda de la perforación D2, los cierres acodados se pueden asegurar contra un aflojamiento accidental o precintar.

Los cierres acodados se pueden atornillar o remachar.

Pedir la placa de retención por separado.

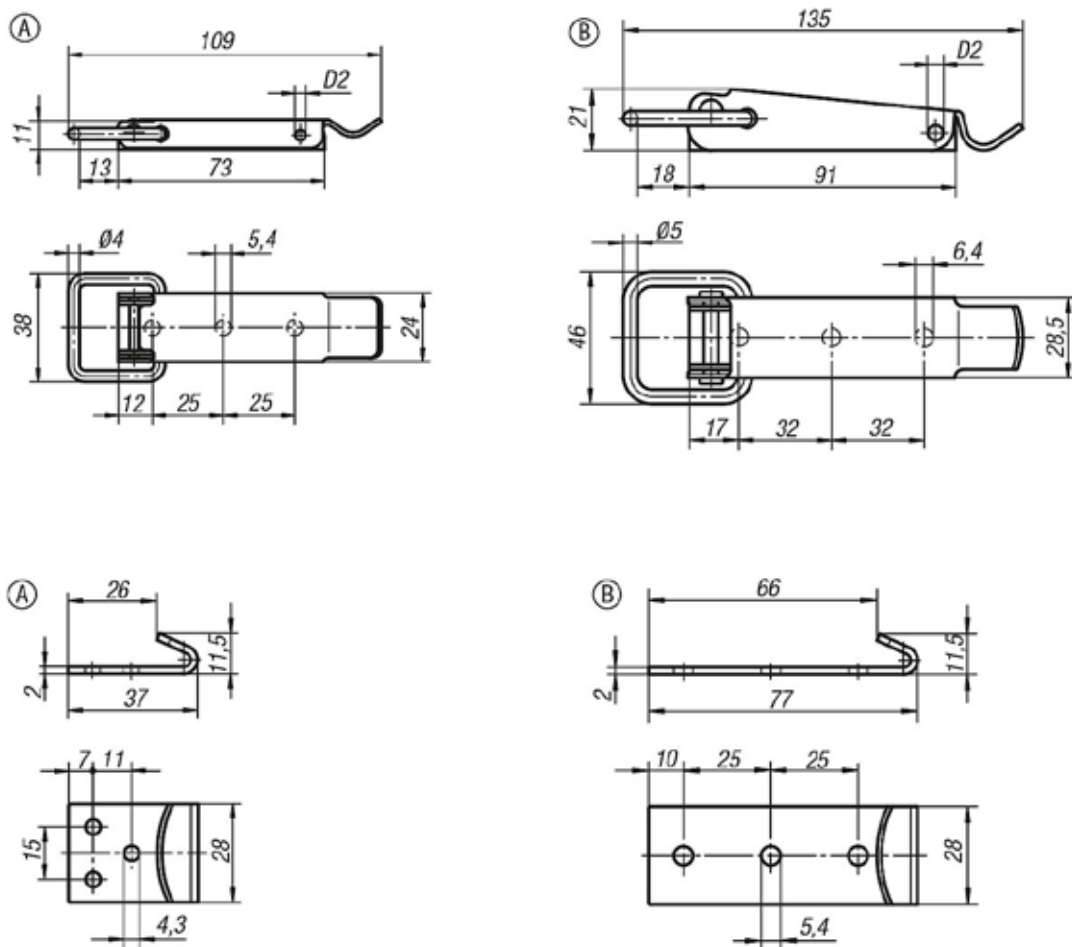
La fuerza de retención F1 se refiere al cierre acodado, no a la placa de retención.

A petición:

Versión con cierre de armella

Cierres acodados con brida de sujeción

Planos



Nuestros productos

Cierres acodados con brida de sujeción

Referencia	Material del cuerpo de base	D2	Fuerza de retención F1 N
K0045.1541091	Acero	3,2	2000
K0045.1541092	Acero inoxidable	3,2	2000
K0045.2641351	Acero	3,8	3000
K0045.2641352	Acero inoxidable	3,8	3000
K0045.9143371	Acero	-	-
K0045.9143372	Acero inoxidable	-	-
K0045.9254771	Acero	-	-
K0045.9254772	Acero inoxidable	-	-