

Cierres acodados con brida elástica

Descripción del artículo/Imágenes del producto



Descripción

Material:

Acero o acero inoxidable 1.4301.

Versión:

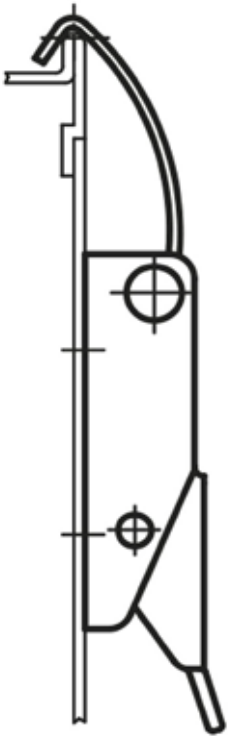
Cincado y cromado en azul.

Acero inoxidable con acabado natural.

Indicación sobre el dibujo:

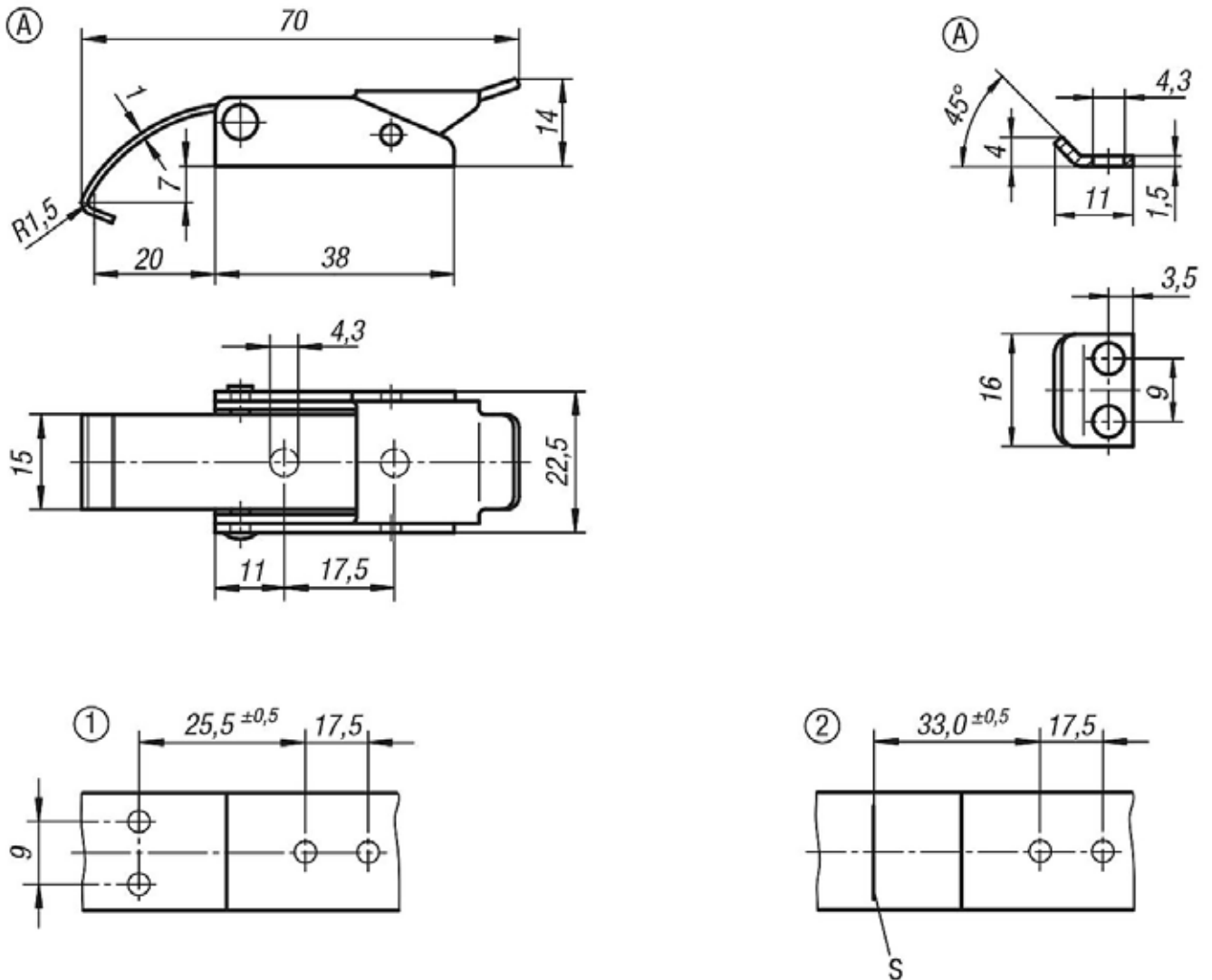
- 1) Configuración de agujeros para montaje con placa de retención
- 2) Configuración de agujeros para montaje sin placa de retención

S = Borde de cierre



Cierres acodados con brida elástica

Planos



Nuestros productos

Cierres acodados con brida elástica

Referencia Acero	Referencia Acero inoxidable	Forma	Fuerza de retención F1 N
K0043.1430701	K0043.1430702	A	500

Placa de retención

Referencia Acero	Referencia Acero inoxidable	Forma
K0043.9143111	K0043.9143112	A