

## Dispositivo de sujeción mini de biela con consola

### Descripción del artículo/Imágenes del producto



### Descripción

**Material:**

Acero o acero inoxidable.

**Versión:**

Acero cincado.

Acero inoxidable

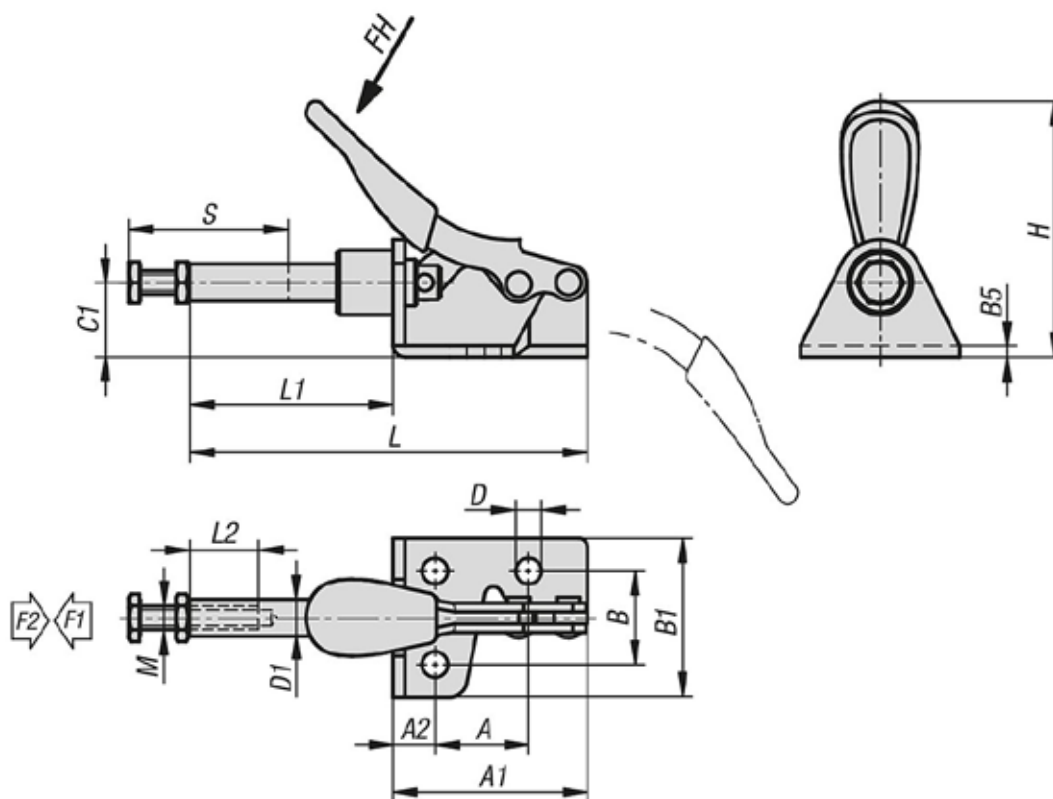
Empuñadura de plástico resistente al aceite.

**Indicación:**

Los dispositivos de sujeción se bloquean con la posición de empuñadura abierta o cerrada.

Por este motivo, se pueden instalar tanto a presión como por tracción.

### Planos



### Nuestros productos

#### Dispositivo de sujeción mini de biela con consola

Referencia	Material del cuerpo de base	Ángulo de apertura de la empuñadura	Fuerza manual FH N	Fuerza de sujeción F1 N	Fuerza de retención F2 N
K1545.00500	Acero	190°	80	500	500

## Dispositivo de sujeción mini de biela con consola

### Nuestros productos

Referencia	Material del cuerpo de base	Ángulo de apertura de la empuñadura	Fuerza manual FH N	Fuerza de sujeción F1 N	Fuerza de retención F2 N
K1545.10500	Acero inoxidable	190°	80	500	500

Referencia	Material del cuerpo de base	A	A1	A2	B	B1	B5	C1	D	D1	H	L	L1	L2	M	Carrera S
K1545.00500	Acero	15,9	33	7,1	15,9	27	2	12,7	4,4	6,3	43,5	67,9	34,9	12	M4x20	17
K1545.10500	Acero inoxidable	15,9	33	7,1	15,9	27	2	12,7	4,4	6,3	43,5	67,9	34,9	12	M4x20	17