

Aperturas de emergencia

Descripción del artículo/Imágenes del producto



Descripción

Material:

Estructura base: plástico PA 6 reforzado con fibra de vidrio.

Botón pulsador: plástico PA 6 reforzado con fibra de vidrio.

Pestillo: acero.

Versión:

Estructura base negra.

Botón pulsador rojo.

Pestillo cincado.

Indicación:

Para desbloqueo de emergencia trasero para cierres de trampa. El montaje se lleva a cabo sin necesidad de ajustes mecánicos con dos tornillos de cabeza cilíndrica (de preferencia DIN 912 M6x12). Adecuados para todos los cierres de trampa.

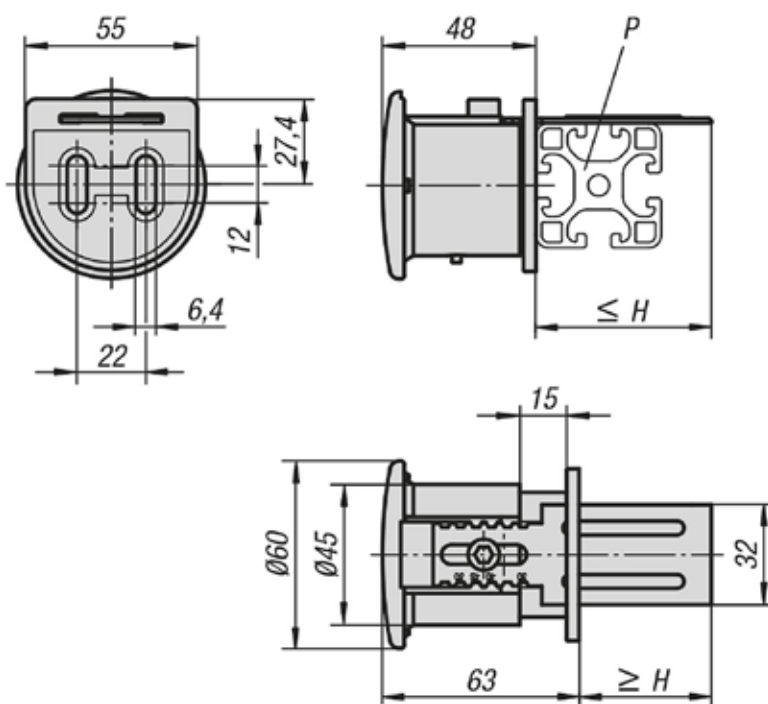


Aperturas de emergencia

Descripción del artículo/Imágenes del producto



Planos



Nuestros productos

Aperturas de emergencia

Referencia	Ancho de ranura	H mín.	H máx.	P
K1497.93050	8/10	30	50	30-50
K1497.96080	8/10	60	80	60-80