

## Cierres de trampa

### Descripción del artículo/Imágenes del producto



### Descripción

**Material:**

Fundición de aluminio a presión.  
Capezuras de plástico.

**Versión:**

Con recubrimiento de polvo negro.  
Capezuras negras.

**Indicación:**

Para un cierre fácil y seguro de puertas y compuertas. El montaje se lleva a cabo en el lateral sin necesidad de ajustes mecánicos con tornillos de cabeza cilíndrica o alomada M6. En estado cerrado, se debe asegurar contra el desmontaje.

En los casos de accionamiento por llave, se suministrarán 2 llaves. La llave se puede extraer en ambas posiciones (abierta y cerrada). El cierre es uniforme, es decir, que todos los cerrojos se abren con la misma llave (llave Euro 5333).

En el caso de accionamiento por paletón doble, se suministrará una llave de paletón doble.

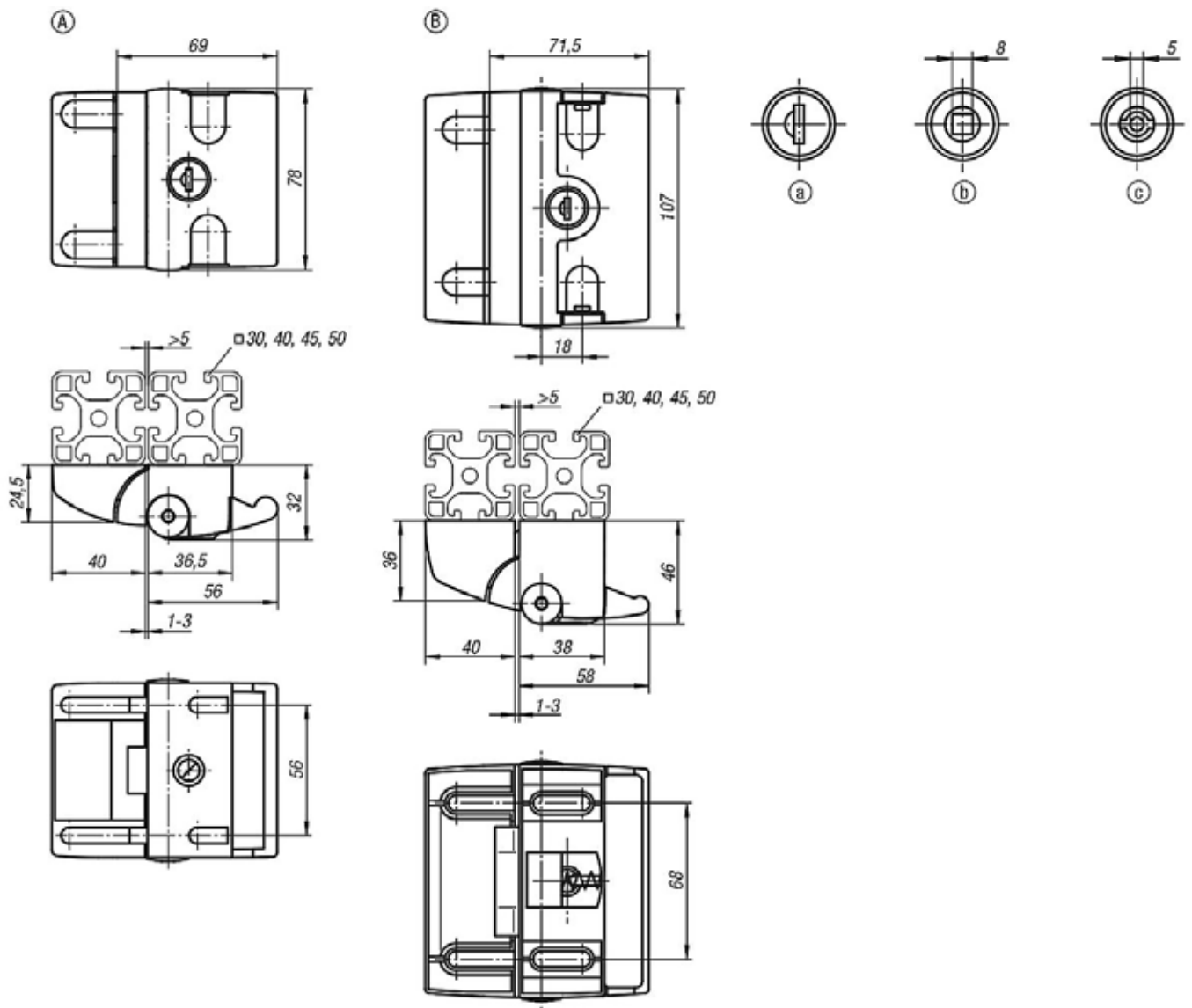
**Indicación sobre el dibujo:**

Accionamiento:

- a) Llave de cierre uniforme
- b) Cuadrado 8 mm
- c) Paletón doble 5 mm

## Cierres de trampa

### Planos



### Nuestros productos

#### Cierres de trampa

Referencia	Forma	Ancho de ranura	Accionamiento
K1496.100561	A	8/10	no se puede cerrar
K1496.170561	A	8/10	llave
K1496.118561	A	8/10	cuadrado 8 mm
K1496.145561	A	8/10	paletón doble 5 mm
K1496.200681	B	8/10	no se puede cerrar
K1496.270681	B	8/10	llave