

Dispositivos de sujeción con gancho horizontales con placa de retención

Descripción del artículo/Imágenes del producto



Descripción

Material:

Acero o acero inoxidable.

Versión:

Acero cincado.

Acero inoxidable

Empuñadura de plástico resistente al aceite.

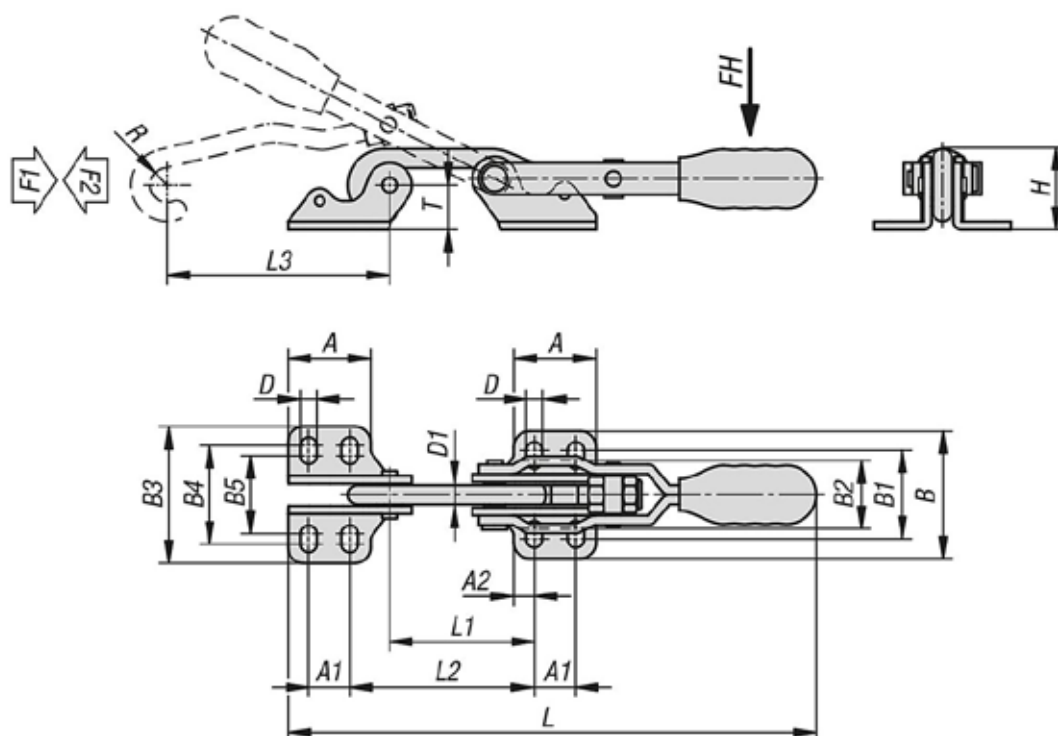
Indicación:

Los dispositivos de sujeción con gancho son especialmente adecuados para el cierre rápido y la fijación de cubiertas y tapas.

El recorrido de ajuste se puede ajustar individualmente para cada versión en el gancho de cierre.

Recorrido de ajuste: 0 - 5 mm.

Planos



Nuestros productos

Dispositivos de sujeción con gancho horizontales con placa de retención

Nuestros productos

Dispositivos de sujeción con gancho horizontal con placa de retención

Referencia	Material del cuerpo de base	Ángulo de apertura de la empuñadura	Fuerza manual FH N	Fuerza de tracción F1 N	Fuerza de retención F2 N
K1432.02000	Acero	153°	100	1500	2000
K1432.04000	Acero	155°	160	3000	4000
K1432.07000	Acero	155°	200	4000	7000
K1432.12000	Acero inoxidable	153°	100	1500	2000
K1432.14000	Acero inoxidable	155°	160	3000	4000
K1432.17000	Acero inoxidable	155°	200	4000	7000

Referencia	Material del cuerpo de base	A	A1	A2	B	B1	B2	B3	B4	B5	D	D1	H	L	L1	L2	Recorrido de sujeción L3	R	T
K1432.02000	Acero	26	13	6,5	40	28	21,5	43	31	24,5	5,2	6	25,4	167	45,5	58	70	5,4	14
K1432.04000	Acero	35	19	8	52	36	29	57	41	34	6,5	8	35	247	68,2	84	90	7	20
K1432.07000	Acero	51	32	9,5	71,5	52,5	43,5	78	59	50	8,5	12	49,3	314	84	104	115	10	27
K1432.12000	Acero inoxidable	26	13	6,5	40	28	21,5	43	31	24,5	5,2	6	25,4	167	45,5	58	70	5,4	14
K1432.14000	Acero inoxidable	35	19	8	52	36	29	57	41	34	6,5	8	35	247	68,2	84	90	7	20
K1432.17000	Acero inoxidable	51	32	9,5	71,5	52,5	43,5	78	59	50	8,5	12	49,3	314	84	104	115	10	27