

## Dispositivos de sujeción con gancho horizontales con placa de retención

### Descripción del artículo/Imágenes del producto



### Descripción

**Material:**

Acero o acero inoxidable.

**Versión:**

Acero cincado.

Acero inoxidable

Empuñadura de plástico resistente al aceite.

**Indicación:**

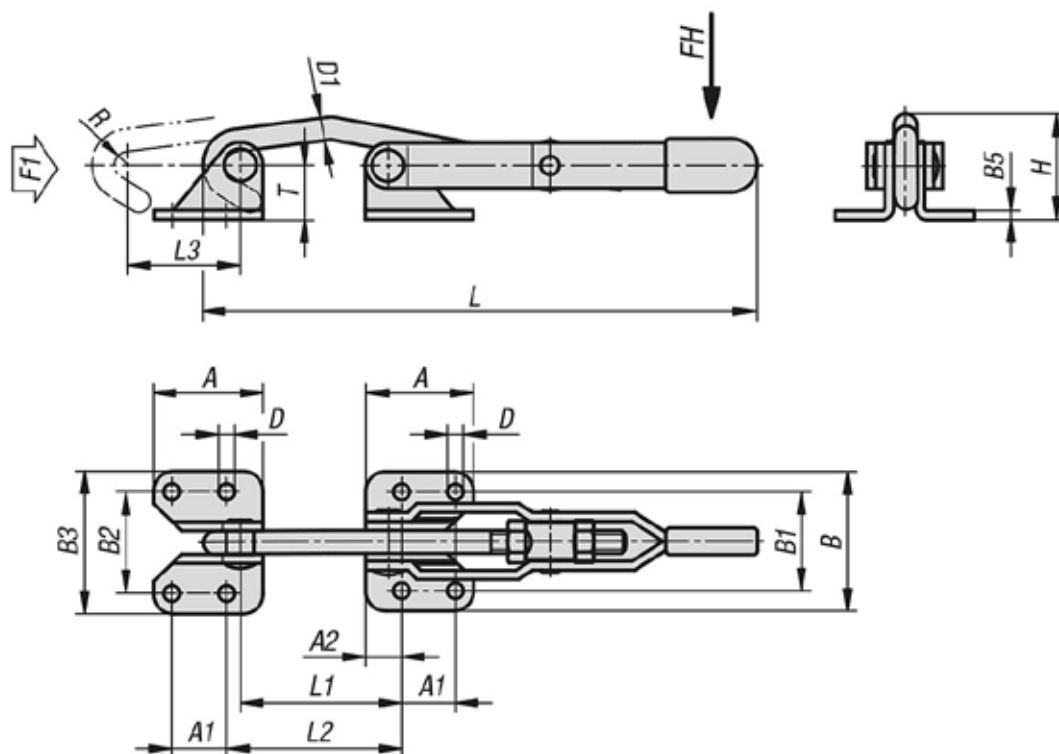
Los dispositivos de sujeción con gancho son especialmente adecuados para el cierre rápido y la fijación de cubiertas y tapas.

El recorrido de ajuste se puede ajustar individualmente para cada versión en el gancho de cierre.

Recorrido de ajuste: 0 - 5 mm.

## Dispositivos de sujeción con gancho horizontales con placa de retención

Planos



### Nuestros productos

#### Dispositivos de sujeción con gancho horizontal con placa de retención

Referencia	Material del cuerpo de base	Fuerza manual FH N	Fuerza de tracción F1 N	A	A1	A2	B	B1	B2	B3	B5	D	D1	H	L	L1	L2	Recorrido de sujeción L3	R	T
K1270.02500	Acero	150	2500	38,1	19	12,7	49,2	34,9	36,8	51,1	3	5,6	8	36,5	212	71,1	75,8	100	4,9	16,9
K1270.04000	Acero	150	4000	47,6	31,8	7,9	65,7	49,2	49,2	65,7	4	8,7	9,5	57,4	287,5	86,9	82,1	133,8	7	33
K1270.05000	Acero	200	5000	54	28,6	12,7	85,7	60,3	60,3	85,7	5	10,3	12,7	67	337,5	90,4	91,9	153	8	42,6
K1270.12500	Acero inoxidable	150	2500	38,1	19	12,7	49,2	34,9	36,8	51,1	3	5,6	8	36,5	212	71,1	75,8	100	4,9	16,9