

Dispositivos de sujeción de cazoleta horizontales versión pesada con placa de retención

Descripción del artículo/Imágenes del producto



Descripción

Material:

Acero o acero inoxidable.

Versión:

Acero cincado.

Acero inoxidable

Empuñadura de plástico resistente al aceite.

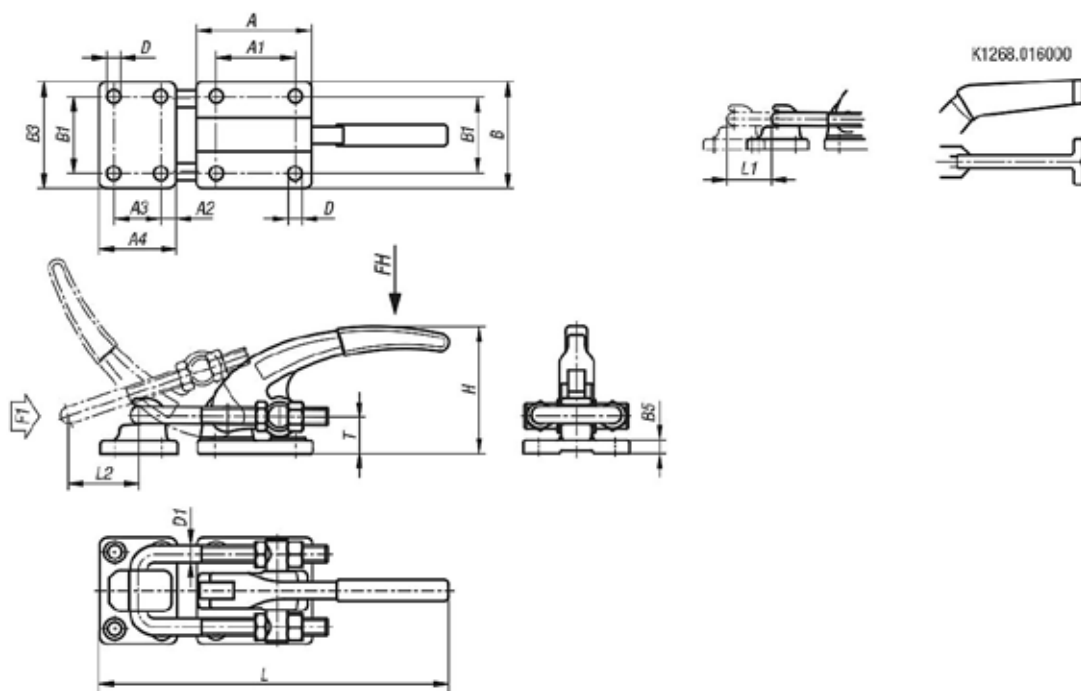
Indicación:

Los dispositivos de sujeción de cazoleta son especialmente adecuados para el cierre rápido y la fijación de cubiertas y tapas.

El recorrido de ajuste se puede ajustar individualmente para cada versión en el grillete de cierre.



Planos



Dispositivos de sujeción de cazoleta horizontales versión pesada con placa de retención

Nuestros productos

Dispositivos de sujeción de cazoleta horizontal, versión pesada con placa de retención

Referencia	Material del cuerpo de base	Fuerza manual FH N	Fuerza de tracción F1 N	A	A1	A2	A3	A4	B	B1	B3	B5	D	D1	H	Recorrido de ajuste L mín.	Recorrido de ajuste L máx.	L1	Recorrido de sujeción L2	T
K1268.016000	acero	300	16000	85,8	57,2	-	34,9	57,2	79,4	57,2	80,5	9,6	10,3	9,6	95,5	274,5	297,3	22,8	87	28,6
K1268.030000	acero	500	30000	85,8	57,2	11,2	34,9	57,2	79,4	57,2	80,5	9,6	10,3	12,7	93,8	249,6	278	28,4	50	28,6
K1268.130000	acero inoxidable	500	30000	85,8	57,2	11,2	34,9	57,2	79,4	57,2	80,5	9,6	10,3	12,7	93,8	249,6	278	28,4	50	28,6