

Dispositivos de sujeción de cazoleta vertical con placa de retención

Descripción del artículo/Imágenes del producto



Descripción

Material:

Acero o acero inoxidable.

Versión:

Acero cincado.

Acero inoxidable

Empuñadura de plástico resistente al aceite.

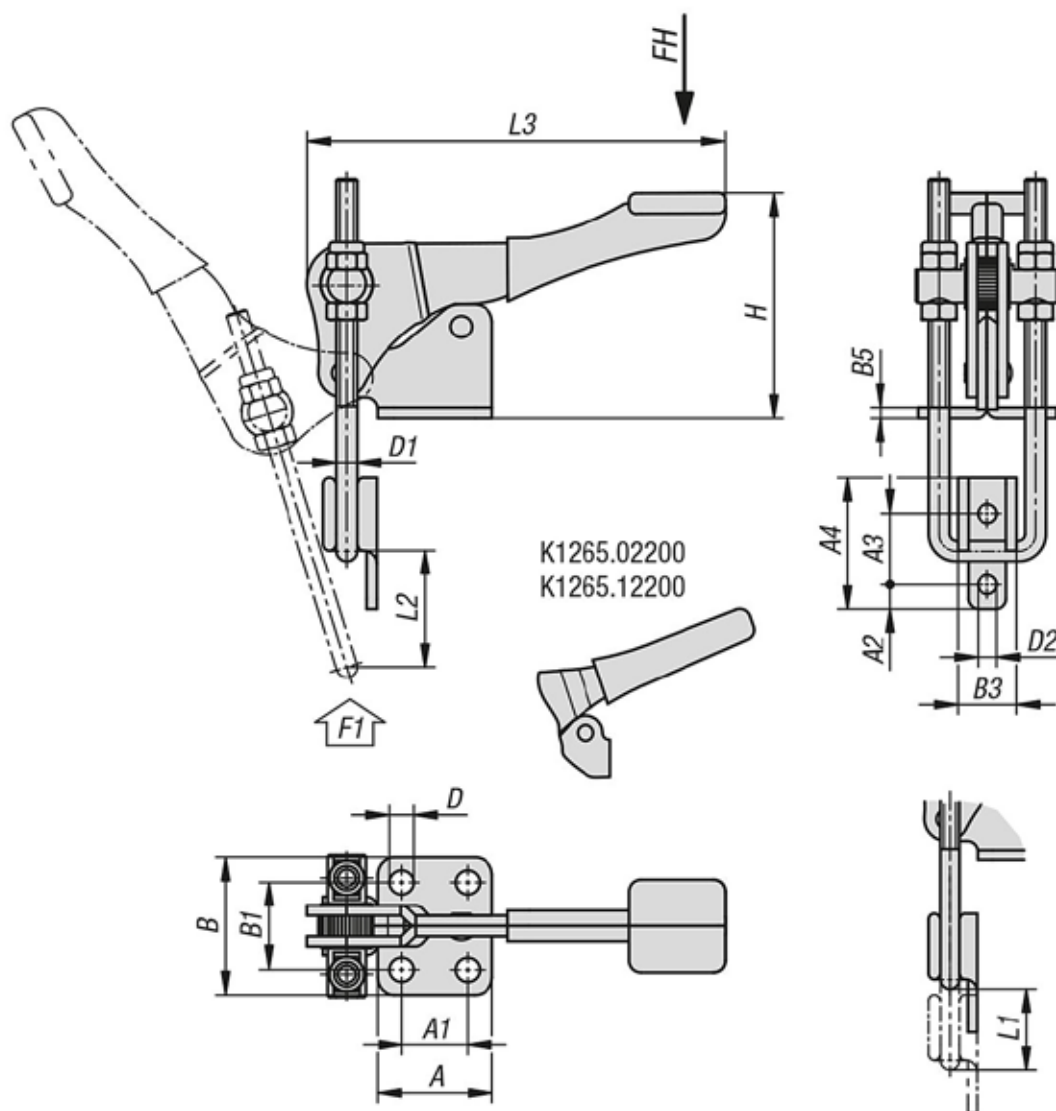
Indicación:

Los dispositivos de sujeción de cazoleta son especialmente adecuados para el cierre rápido y la fijación de cubiertas y tapas.

El recorrido de ajuste se puede ajustar individualmente para cada versión en el grillete de cierre.

Dispositivos de sujeción de cazoleta vertical con placa de retención

Planos



Nuestros productos

Dispositivos de sujeción de cazoleta vertical con placa de retención

Referencia	Material del cuerpo de base	Fuerza manual FH N	Fuerza de tracción F1 N	A	A1	A2	A3	A4	B	B1	B3	B5	D	D1	D2	H	L1	Recorrido de sujeción L2	L3
K1265.02200	Acero	100	2200	26	13	4	14,3	25,4	35	22	13,5	2	5,3	4	4,4	55	12,2	38	81
K1265.04500	Acero	150	4500	33,3	19,1	7,1	20,6	38,1	40	25,4	17	3	7,1	6	5,6	65,4	20,3	50	121,5
K1265.07000	Acero	200	7000	47,6	31,8	9,5	27	54	53	36,5	30	4	8,7	8	8,7	85,5	29,4	63	132,4
K1265.12200	Acero inoxidable	100	2200	26	13	4	14,3	25,4	35	22	13,5	2	5,3	4	4,4	55	12,2	38	81
K1265.14500	Acero inoxidable	150	4500	33,3	19,1	7,1	20,6	38,1	40	25,4	17	3	7,1	6	5,6	65,4	20,3	50	121,5
K1265.17000	Acero inoxidable	200	7000	47,6	31,8	9,5	27	54	53	36,5	30	4	8,7	8	8,7	92	29,4	63	132,4