

Volantes de disco con empuñadura giratoria

Descripción del artículo/Imágenes del producto



Descripción

Material:

Duroplast PF 31, negro.

Cubo de acero niquelado o acero inoxidable 1.4305 con acabado natural.

Empuñadura giratoria, partes de acero niquelado o acero inoxidable 1.4305 con acabado natural.

Versión:

Con un brillo intenso.

Indicación:

El volante se suministra con la empuñadura sin montar.

A petición:

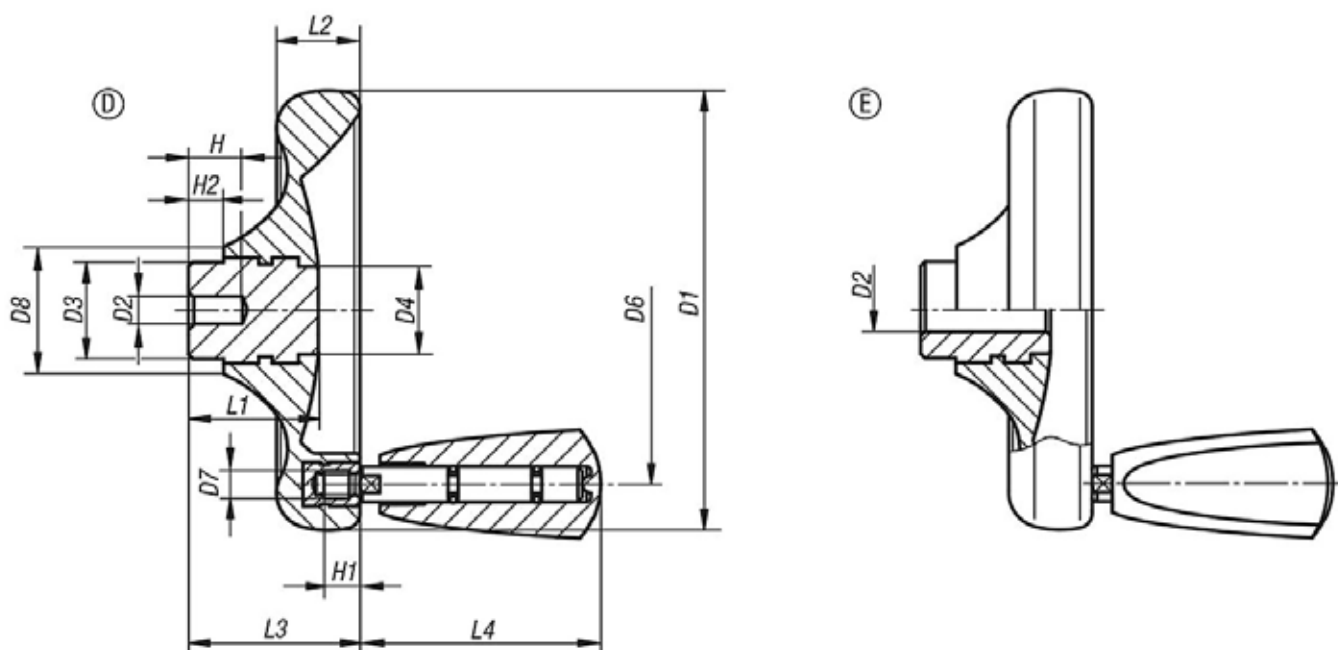
Otros agujeros de referencia.

Indicación sobre el dibujo:

Forma D: preperforada

Forma E: con agujero de referencia

Planos



Nuestros productos

Volantes de disco con empuñadura giratoria

Referencia	Forma	Modelo de forma	D1	D2	D3	D4	D6	D7	D8	H	H1	H2	L1	L2	L3	L4
K0164.0100X06	D	-	100	6	22	20	79	M6	29	12	9	8	29,5	19	39	54,7
K0164.0125X08	D	-	125	8	26	21	101	M6	34	15	9	8	34	24	46	54,7
K0164.0140X08	D	-	140	8	30	25	110	M8	39	16	12	8	38,5	27	52	82,2
K0164.0160X10	D	-	160	10	33	30	128	M8	43	20	12	8	41,3	30,1	57	82,2
K0164.1100X10	E	Con agujero de referencia	100	10H8	22	20	79	M6	29	-	9	8	29,5	19	39	54,7
K0164.1125X12	E	Con agujero de referencia	125	12H8	26	21	101	M6	34	-	9	8	34	24	46	54,7

Volantes de disco con empuñadura giratoria

Nuestros productos

Referencia	Forma	Modelo de forma	D1	D2	D3	D4	D6	D7	D8	H	H1	H2	L1	L2	L3	L4
K0164.1140X14	E	Con agujero de referencia	140	14H8	30	25	110	M8	39	-	12	8	38,5	27	52	82,2
K0164.1160X16	E	Con agujero de referencia	160	16H8	33	30	128	M8	43	-	12	8	41,3	30,1	57	82,2
K0164.1160X18	E	Con agujero de referencia	160	18H8	33	30	128	M8	43	-	12	8	41,3	30,1	57	82,2
K0164.2100X06	D	-	100	6	22	20	79	M6	29	12	9	8	29,5	19	39	54,7
K0164.2125X08	D	-	125	8	26	21	101	M6	34	15	9	8	34	24	46	54,7
K0164.2140X08	D	-	140	8	30	25	110	M8	39	16	12	8	38,5	27	52	82,2
K0164.2160X10	D	-	160	10	33	30	128	M8	43	20	12	8	41,3	30,1	57	82,2
K0164.3100X10	E	Con agujero de referencia	100	10H7	22	20	79	M6	29	-	9	8	29,5	19	39	54,7
K0164.3125X12	E	Con agujero de referencia	125	12H7	26	21	101	M6	34	-	9	8	34	24	46	54,7
K0164.3140X14	E	Con agujero de referencia	140	14H7	30	25	110	M8	39	-	12	8	38,5	27	52	82,2
K0164.3160X16	E	Con agujero de referencia	160	16H7	33	30	128	M8	43	-	12	8	41,3	30,1	57	82,2
K0164.3160X18	E	Con agujero de referencia	160	18H7	33	30	128	M8	43	-	12	8	41,3	30,1	57	82,2