

Piezas de presión con resorte LONG-LOK y bola, ranuradas, acero inoxidable, presión final estándar, pulgadas

Descripción del artículo/Imágenes del producto



Descripción

Material:

Manguito 1.4305 (conforme con AISI 303).

Bola 1.4034 (conforme con AISI 420).

Muelle 1.4310 (conforme con AISI 301).

Bloqueo para roscas LONG-LOK de nylon.

Versión:

Acabado natural. Bola endurecida.

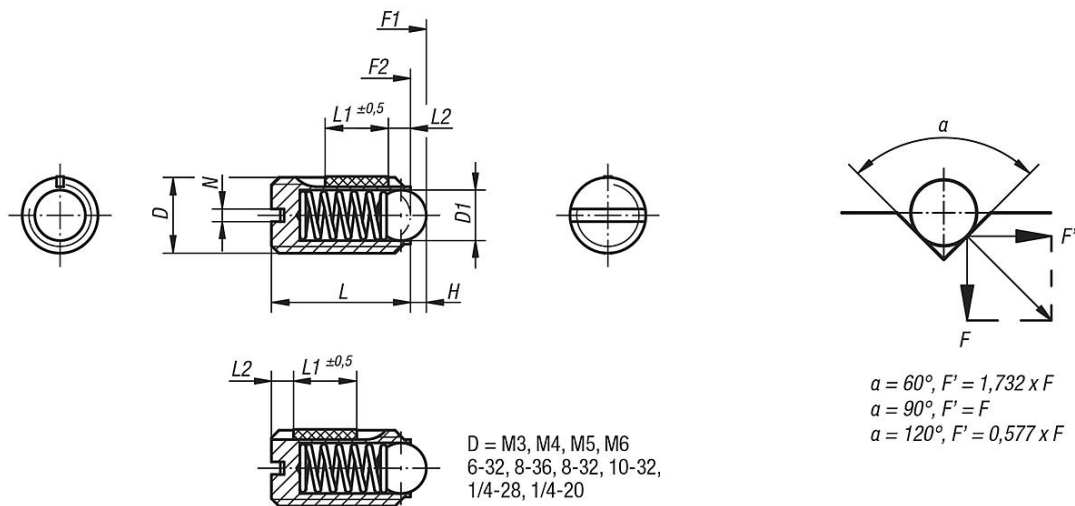
Indicación:

Para las series en pulgadas, la dimensión D está en pulgadas, todas las demás dimensiones, en mm.

Indicación sobre el dibujo:

L2 = aprox. dos filetes

Planos



Nuestros productos

Referencia	D	D1	H	L	L1	N	Fuerza del muelle inicial F1 aprox. N	Fuerza del muelle final F2 aprox. N	Par de apriete aprox. Nm	Par de desenroscado aprox. Nm
K0322.AD	6-32	1,5	0,4	7	4	0,4	1,5	3	0,1	0,07
K0322.AG	8-36	2,5	0,8	9	5	0,6	4	10	0,18	0,12
K0322.AE	8-32	2,5	0,8	9	5	0,6	4	10	0,18	0,12
K0322.A1	10-32	3	0,9	12	6	0,8	6	11	0,12	0,08
K0322.AJ	1/4-28	3,5	1	14	7	1	9	13	0,43	0,21
K0322.A2	1/4-20	3,5	1	14	7	1	9	13	0,43	0,21
K0322.A3	5/16-18	5	1,5	16	8	1,2	15	30	1,09	0,37
K0322.A4	3/8-16	6	2	19	9	1,6	20	35	1,36	0,62
K0322.A5	1/2-13	8	2,5	22	10	2	30	55	2,03	1,36
K0322.A6	5/8-11	10	3,5	24	14	2,5	65	125	3,95	2,95

Piezas de presión con resorte LONG-LOK y bola, ranuradas, acero inoxidable, presión final estándar, pulgadas

Nuestros productos



cesehsa.com.mx
info@cesehsa.com.mx
800 237 3472