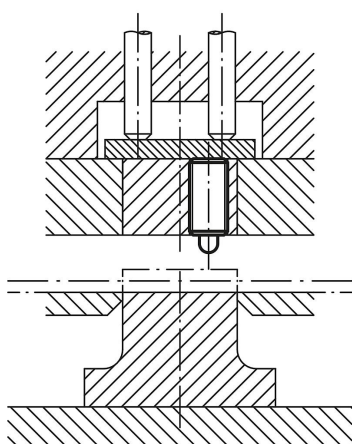


## Piezas de presión con resorte y perno de presión, hexágono interior, perno de acero, presión final pesada, pulgadas

Descripción del artículo/Imágenes del producto



Pasador de presión en sección completa



### Descripción

#### Material:

Manguito de acero, clase de resistencia 5.8.

Perno de presión de acero.

Muelle de acero para muelles cl. D.

#### Versión:

Bruñido. Perno de presión endurecido.

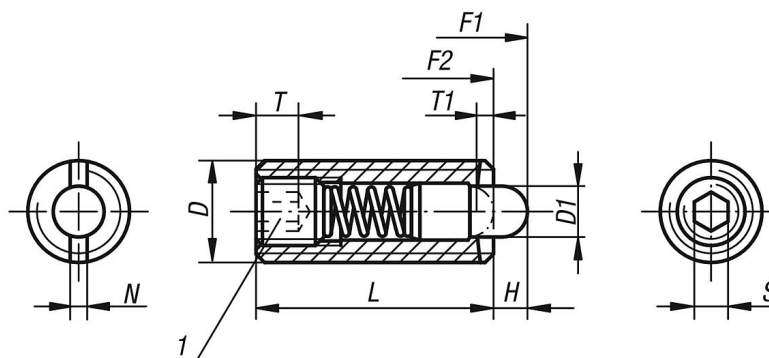
#### Indicación:

Para las series en pulgadas, la dimensión D et S está en pulgadas, todas las demás dimensiones, en mm.

#### Indicación sobre el dibujo:

1) Tornillo de sujeción pegado

### Planos



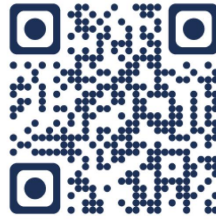
### Nuestros productos

| Referencia | D       | D1  | H   | L  | T   | T1  | N   | S    | Fuerza del muelle inicial F1 aprox. N | Fuerza del muelle final F2 aprox. N | Referencia de la llave de montaje |
|------------|---------|-----|-----|----|-----|-----|-----|------|---------------------------------------|-------------------------------------|-----------------------------------|
| K0317.2A1  | 10-32   | 2,4 | 2.3 | 18 | 2   | 0,8 | 0,8 | 1/16 | 11                                    | 29                                  | K0317.905                         |
| K0317.2AJ  | 1/4-28  | 2,7 | 2.5 | 20 | 2.5 | 1   | 1   | 5/64 | 14                                    | 37                                  | K0317.906                         |
| K0317.2A2  | 1/4-20  | 2,7 | 2.5 | 20 | 2.5 | 1   | 1   | 5/64 | 14                                    | 37                                  | K0317.906                         |
| K0317.2A3  | 5/16-18 | 3.5 | 3   | 22 | 3   | 1,4 | 1.2 | 3/32 | 22                                    | 65                                  | K0317.908                         |
| K0317.2A4  | 3/8-16  | 4   | 3   | 22 | 3.5 | 1,4 | 1,6 | 1/8  | 19                                    | 70                                  | K0317.910                         |
| K0317.2A5  | 1/2-13  | 6   | 4   | 28 | 5   | 2   | 2   | 5/32 | 25                                    | 85                                  | K0317.912                         |
| K0317.2A6  | 5/8-11  | 7.5 | 5   | 32 | 6   | 2.5 | 2,5 | 3/16 | 60                                    | 150                                 | K0317.916                         |

## Piezas de presión con resorte y perno de presión, hexágono interior, perno de acero, presión final pesada, pulgadas

Nuestros productos

---



[cesehsa.com.mx](http://cesehsa.com.mx)  
[info@cesehsa.com.mx](mailto:info@cesehsa.com.mx)  
800 237 3472