

Piezas de presión con resorte y bola, hexágono interior, acero inoxidable, presión final estándar, pulgadas

Descripción del artículo/Imágenes del producto



Descripción

Material:

Manguito 1.4305 (conforme con AISI 303).

Bola 1.4034 (conforme con AISI 420).

Muelle 1.4310 (conforme con AISI 301).

Versión:

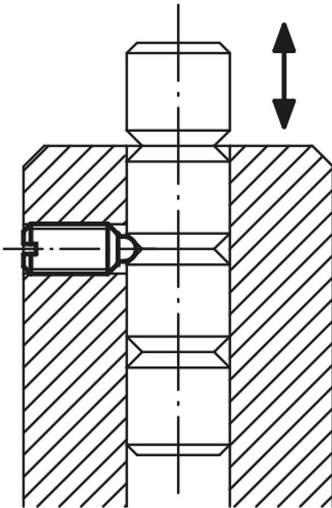
Acabado natural. Bola endurecida.

Indicación:

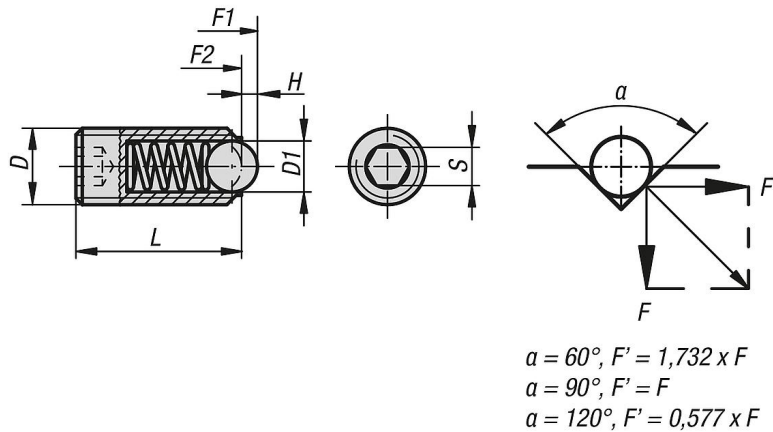
Para las series en pulgadas, la dimensión D et S está en pulgadas, todas las demás dimensiones, en mm.



Bloqueo de columna



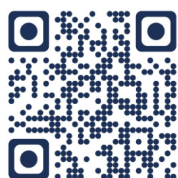
Planos



Piezas de presión con resorte y bola, hexágono interior, acero inoxidable, presión final estándar, pulgadas

Nuestros productos

Referencia	D	D1	H	L	S	Fuerza del muelle inicial F1 aprox. N	Fuerza del muelle final F2 aprox. N
K0316.AJ	1/4-28	3.5	1	15	1/8	9	13
K0316.A2	1/4-20	3.5	1	15	1/8	9	13
K0316.A3	5/16-18	5	1.5	18	5/32	15	30
K0316.A4	3/8-16	6	2	23	3/16	20	35
K0316.A5	1/2-13	8	2.5	26	7/32	30	55
K0316.A6	5/8-11	10	3.5	33	5/16	65	125



cesehsa.com.mx
info@cesehsa.com.mx
800 237 3472