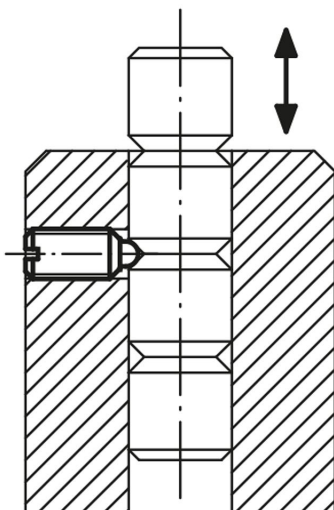


## Piezas de presión con resorte y bola, hexágono interior, acero, presión final pesada, pulgadas

Descripción del artículo/Imágenes del producto



Bloqueo de columna



### Descripción

**Material:**

Manguito de acero, clase de resistencia 5.8.

Bola de acero.

Muelle de acero para muelles cl. D.

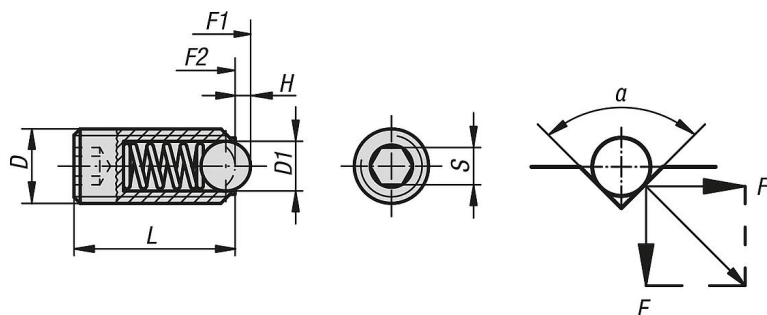
**Versión:**

Bruñido. Bola endurecida.

**Indicación:**

Para las series en pulgadas, la dimensión D et S está en pulgadas, todas las demás dimensiones, en mm.

### Planos



$$\begin{aligned} \alpha = 60^\circ, F' &= 1,732 \times F \\ \alpha = 90^\circ, F' &= F \\ \alpha = 120^\circ, F' &= 0,577 \times F \end{aligned}$$

## Piezas de presión con resorte y bola, hexágono interior, acero, presión final pesada, pulgadas

Nuestros productos

Referencia	D	D1	H	L	S	Fuerza del muelle inicial F1 aprox. N	Fuerza del muelle final F2 aprox. N
K0315.2AJ	1/4-28	3.5	1	15	1/8	28	40
K0315.2A2	1/4-20	3.5	1	15	1/8	28	40
K0315.2A3	5/16-18	5	1.5	18	5/32	47	73
K0315.2A4	3/8-16	6	2	23	3/16	66	100
K0315.2A5	1/2-13	8	2.5	26	7/32	66	120
K0315.2A6	5/8-11	10	3.5	33	5/16	90	180



cesehsa.com.mx  
info@cesehsa.com.mx  
800 237 3472