

Piezas de presión con resorte y bola, ranuradas, acero, presión final estándar, pulgadas

Descripción del artículo/Imágenes del producto



Bloqueo de la palanca de mando

Descripción

Material:

Manguito de acero, clase de resistencia 5.8.

Bola de acero.

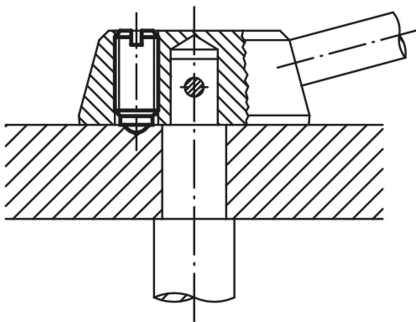
Muelle de acero para muelles cl. D.

Versión:

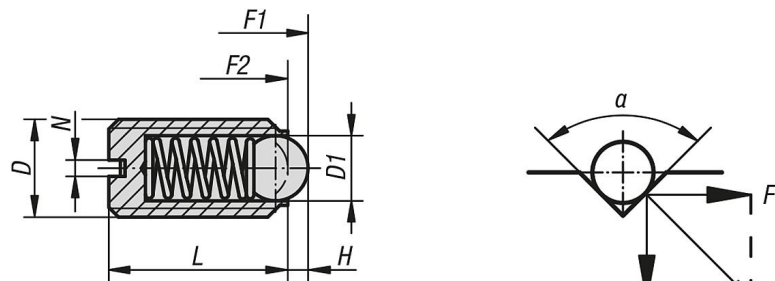
Bruñido. Bola endurecida.

Indicación:

Para las series en pulgadas, la dimensión D está en pulgadas, todas las demás dimensiones, en mm.



Planos



$$a = 60^\circ, F' = 1,732 \times F$$

$$a = 90^\circ, F' = F$$

$$a = 120^\circ, F' = 0,577 \times F$$

Nuestros productos

Referencia	D	D1	L	H	N	Fuerza del muelle inicial F1 aprox. N	Fuerza del muelle final F2 aprox. N
K0309.AD	6-32	1,5	7	0,4	0,4	1,5	3
K0309.AG	8-36	2,5	9	0,8	0,6	4	10
K0309.AE	8-32	2,5	9	0,8	0,6	4	10
K0309.A1	10-32	3	12	0,9	0,8	6	11
K0309.AJ	1/4-28	3,5	14	1	1	9	13
K0309.A2	1/4-20	3,5	14	1	1	9	13
K0309.A3	5/16-18	5	16	1,5	1,2	15	30
K0309.A4	3/8-16	6	19	2	1,6	20	35
K0309.A5	1/2-13	8	22	2,5	2	30	55
K0309.A6	5/8-11	10	24	3,5	2,5	65	125

Piezas de presión con resorte y bola, ranuradas, acero, presión final estándar, pulgadas

Nuestros productos



cesehsa.com.mx
info@cesehsa.com.mx
800 237 3472