

Piezas de presión con resorte y bola, ranuradas, acero, presión final pesada, pulgadas

Descripción del artículo/Imágenes del producto



Bloqueo de la palanca de mando

Descripción

Material:

Manguito de acero, clase de resistencia 5.8.

Bola de acero.

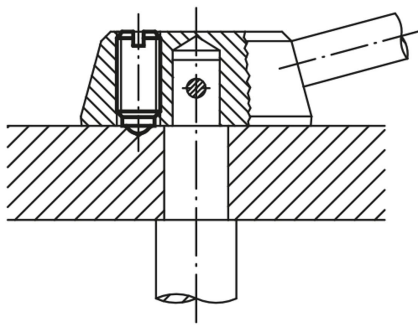
Muelle de acero para muelles cl. D.

Versión:

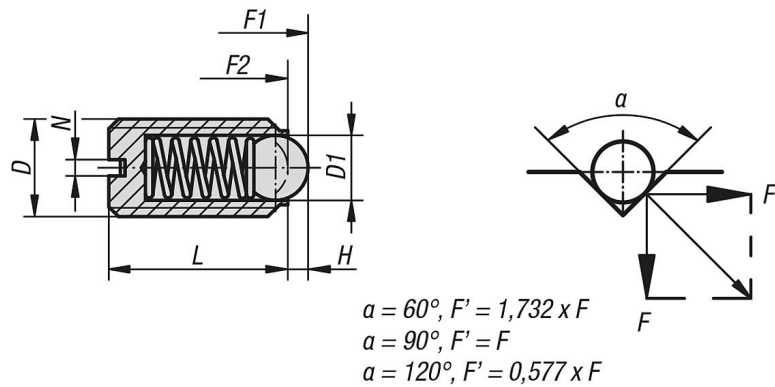
Bruñido. Bola endurecida.

Indicación:

Para las series en pulgadas, la dimensión D está en pulgadas, todas las demás dimensiones, en mm.



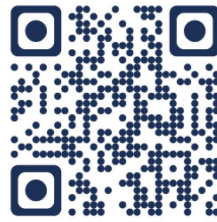
Planos



Nuestros productos

Referencia	D	D1	L	H	N	Fuerza del muelle inicial F1 aprox. N	Fuerza del muelle final F2 aprox. N
K0309.2A1	10-32	3	12	0.9	0,8	19	30
K0309.2AJ	1/4-28	3.5	14	1	1	28	40
K0309.2A2	1/4-20	3.5	14	1	1	28	40
K0309.2A3	5/16-18	5	16	1.5	1.2	47	73
K0309.2A4	3/8-16	6	19	2	1,6	66	100
K0309.2A5	1/2-13	8	22	2.5	2	66	120
K0309.2A6	5/8-11	10	24	3.5	2,5	90	180

Piezas de presión con resorte y bola, ranuradas, acero, presión final pesada, pulgadas
Nuestros productos



cesehsa.com.mx
info@cesehsa.com.mx
800 237 3472