

Palancas de sujeción, diseño moderno "Novo Grip", con rosca interior, componentes de acero, métrico

Descripción del artículo/Imágenes del producto

METRIC
Parts



Desenclavar
mediante elevación



Descripción

Descripción del producto:

La palanca de sujeción NOVO grip es para muchos un elemento clave para un agarre cómodo y seguro. Esta pieza le permitirá resolver prácticamente cualquier problema de manejo y fijación con eficacia y haciendo uso de las últimas tecnologías.

Material:

Empuñaduras de plástico reforzado con fibra de vidrio y anillo dentado de fundición inyectada de cinc.

Partes de acero con clase de resistencia 5.8.

Versión:

Partes de acero bruñido.

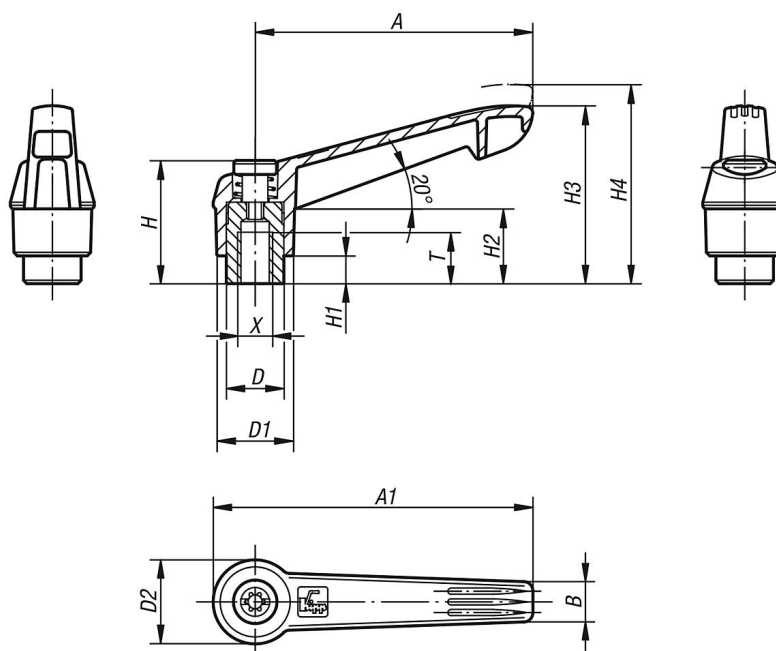
A petición:

Otras roscas interiores y modelos especiales.

Medida "H1" disponible en otras longitudes con recargo.

Palancas de sujeción, diseño moderno "Novo Grip", con rosca interior, componentes de acero, métrico

Planos



Nuestros productos

| Referencia | X | A | A1 | B | D | D1 | D2 | H | H1 | H2 | H3 | H4 | T | Número de dientes |
|------------|-----|-----|------|------|------|------|------|------|-----|------|------|------|----|-------------------|
| K0269.104Δ | M4 | 40 | 47 | 7,5 | 10 | 13 | 14,5 | 24,5 | 4 | 15 | 30 | 33,5 | 9 | 16 |
| K0269.105Δ | M5 | 40 | 47 | 7,5 | 10 | 13 | 14,5 | 24,5 | 4 | 15 | 30 | 33,5 | 9 | 16 |
| K0269.106Δ | M6 | 40 | 47 | 7,5 | 10 | 13 | 14,5 | 24,5 | 4 | 15 | 30 | 33,5 | 9 | 16 |
| K0269.206Δ | M6 | 65 | 75 | 9,5 | 13,5 | 18 | 19,5 | 28,5 | 6,5 | 17,5 | 41,5 | 45,5 | 12 | 20 |
| K0269.208Δ | M8 | 65 | 75 | 9,5 | 13,5 | 18 | 19,5 | 28,5 | 6,5 | 17,5 | 41,5 | 45,5 | 12 | 20 |
| K0269.308Δ | M8 | 80 | 91,5 | 11 | 16 | 21,5 | 23 | 37 | 10 | 24 | 53,5 | 58 | 14 | 22 |
| K0269.310Δ | M10 | 80 | 91,5 | 11 | 16 | 21,5 | 23 | 37 | 10 | 24 | 53,5 | 58 | 14 | 22 |
| K0269.410Δ | M10 | 95 | 109 | 13 | 19 | 25,5 | 27,5 | 43 | 10 | 26 | 61 | 66 | 17 | 24 |
| K0269.412Δ | M12 | 95 | 109 | 13 | 19 | 25,5 | 27,5 | 43 | 10 | 26 | 61 | 66 | 17 | 24 |
| K0269.512Δ | M12 | 110 | 126 | 15,5 | 23 | 30 | 32,5 | 49 | 12 | 33 | 72 | 77 | 23 | 26 |
| K0269.516Δ | M16 | 110 | 126 | 15,5 | 23 | 30 | 32,5 | 49 | 12 | 33 | 72 | 77 | 23 | 26 |



cesehsa.com.mx
info@cesehsa.com.mx
 800 237 3472